



# KATALOG PRODUKTÓW MODULAR SERIES

# 1

## Modułowe dachówki blaszane IZI & ZET

- 10 IZI Roof
- 14 IZI Look
- 20 ZET Roof
- 24 ZET Look

# 2

## Zalety dachówek modułowych

- 32 Zatrzymać czas
- 34 W pewnych rękach
- 36 Chroni i jest chronione
- 38 Z najwyższej półki

# 3

## Informacje techniczne

- 44 Kolorystyka IZI & ZET
- 45 Materiał wsadowy  
IZI & ZET

# 4

## Stalowe systemy rynnowe

- 48 INGURI
- 49 Kolorystyka INGURI

# 5

## Obróbki blacharskie i akcesoria

- 54 Obróbki blacharskie
- 56 Uniwersalna obróbka  
wentylacyjna
- 58 Akcesoria
- 58 Komunikacja dachowa
- 59 Kominki i okna  
dachowe

## MODULAR SERIES

### CECHY SERII

Modułowość.

Przetłoczenie typu "Z".

IZI<sup>ROOF</sup> IZI<sup>LOOK</sup>



Powtarzalność barwy i struktury powłoki.

Profesjonalne pakowanie.

ZET<sup>ROOF</sup> ZET<sup>LOOK</sup>



Najnowsze rozwiązania technologiczne.

Gwarancja 55 lat - dotyczy wybranych powłok.



Szczegółowe warunki gwarancji określa karta gwarancyjna. W przypadku modułowych dachówek blaszanych MODULAR SERIES oraz kompaktowych dachówek blaszanych COMPACT SERIES gwarancja uzyskuje ważność po dokonaniu rejestracji na stronie internetowej [www.warranty.bp2.eu](http://www.warranty.bp2.eu).

## COMPACT SERIES

### CECHY SERII

Arkusze dwumodułowe.

Otwory montażowe.

HETA 2.0



Cięcie 3D zgodnie z kształtem fali.

Dostępne w szerokiej gamie kolorów i rodzajów powłok.

ALFA 2.0



STIGMA 2.0



BAVARIA<sup>ROOF</sup> 2.0



GAMMA 2.0



## CLASSIC SERIES

### CECHY SERII

Klasyczne dachówki blaszane cięte na wymiar.

Gotowe otwory montażowe na przetłoczeniach 30 mm, 35 mm i 40 mm.

HETA



Cięcie 3D zgodnie z kształtem fali.

Dostępne w szerokiej gamie kolorów i rodzajów powłok.

ALFA



STIGMA



BAVARIA<sup>ROOF</sup>



GAMMA







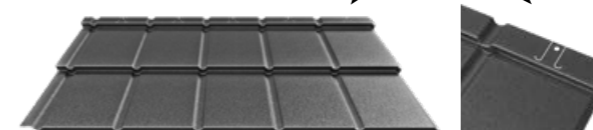
## MODULAR SERIES

MODULAR SERIES to linia najnowocześniejszych modułowych pokryć dachowych, wyposażonych w innowacyjne rozwiązania technologiczne i perfekcyjnie dopracowanych pod kątem estetyki. Dachówki produkowane są w formie modułowych arkuszy, które w znacznym stopniu ułatwiają i przyspieszają transport, montaż oraz magazynowanie. To niezwykle efektywne rozwiązanie, cenione za optymalizację kosztów pracy i redukcję ilości odpadów do niezbędnego minimum.

**IZI**<sup>ROOF</sup>



**IZI**<sup>LOOK</sup>



**ZET**<sup>ROOF</sup>



**ZET**<sup>LOOK</sup>



Naszą serię dachówek modułowych stanowią dwa renomowane profile w dwóch wariantach: podstawowym, **IZI Roof** i **ZET Roof**, oraz całkowicie pozbawionym widocznych wkrętów, pod nazwami **IZI Look** i **ZET Look**.

MODULAR SERIES wyróżniają właściwe tylko dla swojej klasy produktów zalety:

**Zaawansowane rozwiązania technologiczne**, stanowiące autorskie innowacje na rynku pokryć dachowych, wykonane z dbałością o najdrobniejsze detale i nieskazitelną precyzją, dzięki zautomatyzowanemu liniom produkcyjnym.

**Wysokie przetłoczenie typu „Z”** to chronione prawnie rozwiązanie powodujące powstawanie głębokich cieni pomiędzy modułami, dzięki którym pokrycie w każdych warunkach oświetleniowych prezentuje jedyną w swoim rodzaju, dynamiczną formę. Przetłoczenie typu „Z” dodatkowo zabezpiecza krawędzie cięte przed korozją.

**Profesjonalne pakowanie** obejmuje styropianowe przekładki, dedykowany pokrowiec ze ściągaczami wielokrotnego użytku, folie stretch i taśmy spinające. Dedykowany system pakowania zabezpiecza moduły, redukuje zagrożenie wystąpienia uszkodzeń i przetarń podczas załadunku, transportu oraz rozładunku.

**Gwarancja sięgająca 55 lat** na wybrane powłoki to potwierdzenie wysokiej jakości produktu na rynku pokryć dachowych, poparte obiektywnymi badaniami laboratoryjnymi.

**Gwarantowana powtarzalność koloru i struktury** zapewniona w karcie gwarancyjnej.

**Dedykowane wkręty typu TORX** (IZI Roof, ZET Roof), czyli mniejsza widoczność łączników, a w rezultacie wyższa estetyka pokrycia.





1

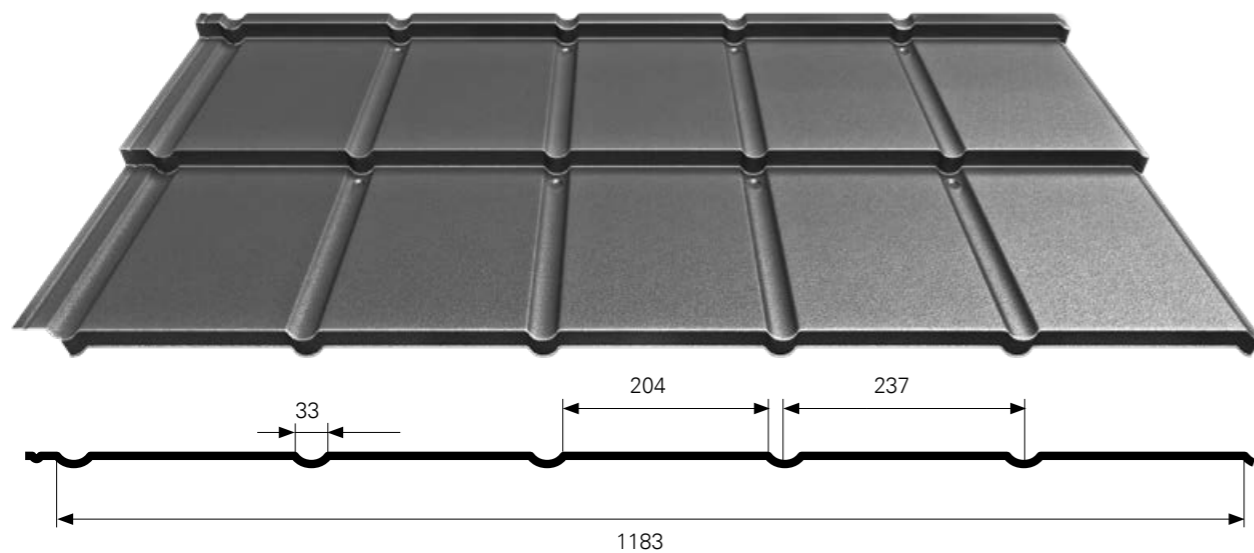


# MODUŁOWE DACHÓWKI BLASZANE IZI & ZET

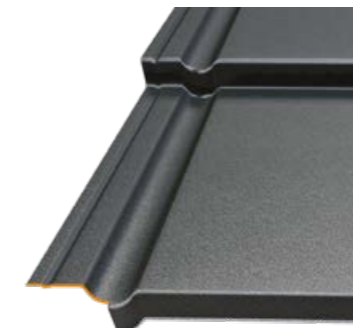
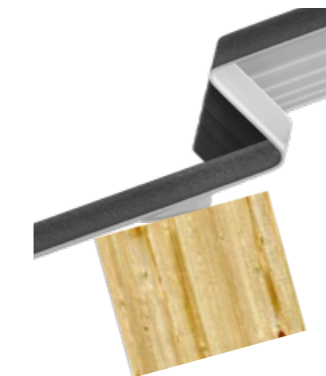
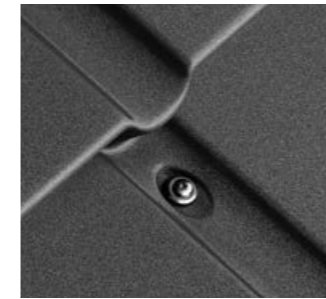
- 10 IZI ROOF
- 14 IZI LOOK
- 20 ZET ROOF
- 24 ZET LOOK



# MODUŁOWE DACHÓWKI BLASZANE IZI ROOF



Parametry techniczne [w mm]	
Szerokość efektywna	1183
Szerokość całkowita	1233
Grubość blachy	0,5
Wysokość całkowita profilu	38
Wysokość przetłoczenia	30
Długość modułu	363 (rozstaw łąt 350 mm)
Powierzchnia efektywna (krycia) pojedynczego arkusza	0,828 m <sup>2</sup>



**ANTI-WAVE** to system precyzyjnie ukształtowanych zagłębień montażowych w optymalnych do instalacji mocowań punktach arkusza. Podstawowe korzyści wynikające z zastosowania tego rozwiązania to:

- wyznaczenie optymalnych miejsc instalacji mocowań,
- redukcja naprężenia i falowania płaskiej powierzchni,
- brak konieczności heblowania łąt do spadu dachu,
- zagłębienia zmniejszają widoczność mocowań,
- ukształtowanie zagłębień ułatwia odprowadzanie wilgoci z punktów montażu.

**EASY LINK:** w celu uniknięcia efektu wypychania nakładających się blach w miejscu łączenia czterech arkuszy, w dachówkach modułowych IZI zastosowano wycięcie rogu dolnego przetłoczenia. Pozwala to uniknąć nałożenia czterech warstw blach w punkcie łączenia i sprawia, że powierzchnia pokrycia pozostaje idealnie płaska. Dodatkowo specjalnie ukształtowany profil skrajnych przetłoczeń umożliwi idealne spasowanie arkuszy, bez widocznych łączeń wzdłużnych.

## PRZETŁOCZENIE TYPU "Z"

Na pełny obraz dachu składa się nie tylko kolor, kształt, ale także gra światła i cienia. Tworząc nasz produkt, zwróciliśmy uwagę na wszystkie te aspekty. Wszystko po to, by zaprojektować pokrycie dachowe, które łączy w sobie najwyższą estetykę, funkcjonalność i trwałość, jak również bezpieczeństwo i szybkość montażu. Przełomowa technologia profilowania z wykorzystaniem przetłoczenia typu „Z” powoduje powstawanie głębokich cieni pomiędzy modułami. Dzięki temu pokrycie w każdych warunkach oświetleniowych prezentuje jedną w swoim rodzaju, dynamiczną formę. Cień przetłoczenia nie tylko kształtuje plastyczny obraz dachówki, ale przede wszystkim sprawia, że mniej widoczne stają się wkręty oraz łączenia poziome pomiędzy arkuszami. Ma to zasadniczy wpływ na estetykę pokrycia dachowego.

- Wkręty ukryte w cieniu,
- niewidoczne łączenia poziome,
- atrakcyjna i dynamiczna forma.





**IZI** ROOF

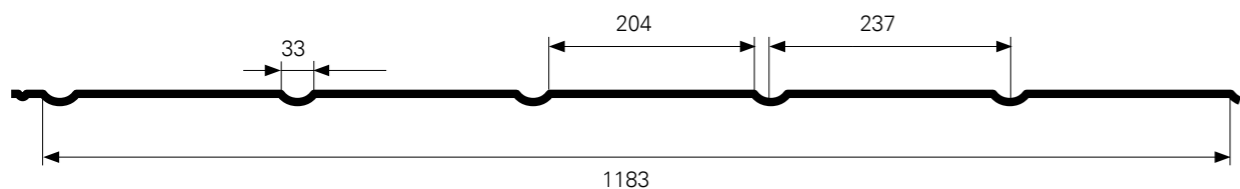
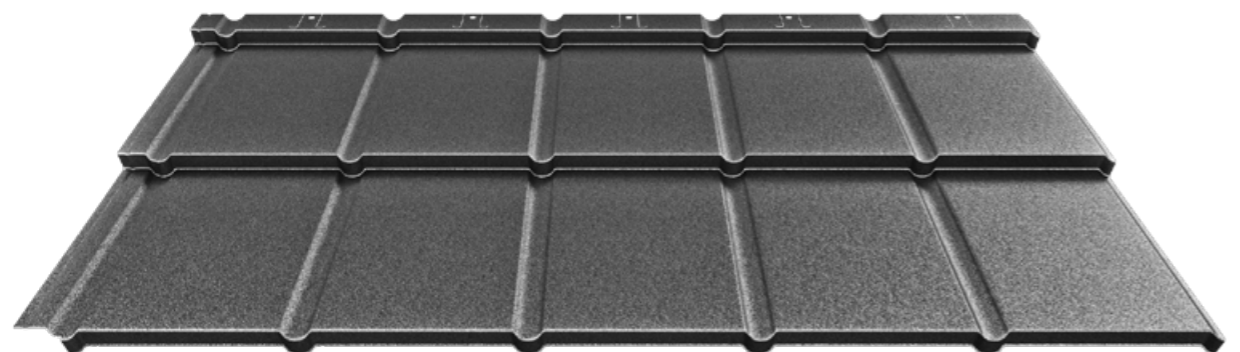
**ZESKANUJ**



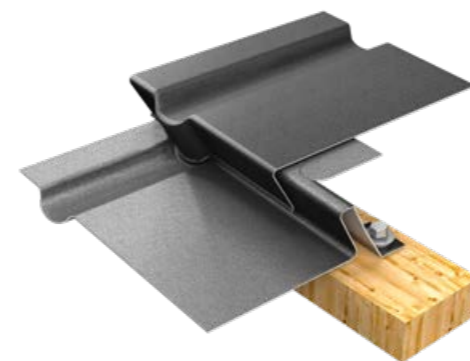
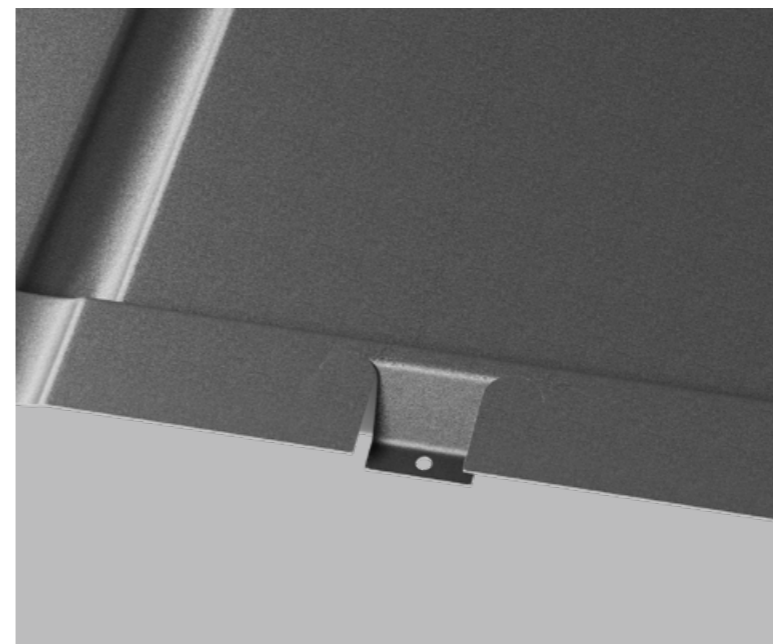
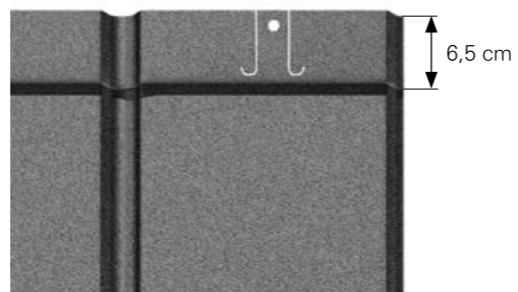
i zobacz  
galerię online



# MODUŁOWE DACHÓWKI BLASZANE IZI LOOK



Parametry techniczne [w mm]	
Szerokość efektywna	1183
Szerokość całkowita	1233
Grubość blachy	0,5
Wysokość całkowita profilu	38
Wysokość przetłoczenia	30
Długość modułu	363 (rozstaw łąt 350 mm)
Powierzchnia efektywna (krycia) pojedynczego arkusza	0,828 m <sup>2</sup>



**NIEWIDOCZNE DLA OCZU**  
Modułowe dachówki blaszane IZI Look to najwyższa estetyka bez żadnych kompromisów. Cechą wyróżniającą te pokrycia jest eliminacja wkrętów widocznych na powierzchni dachu, dlatego ich harmonii nie zakłóca żaden element mocujący ani otwór montażowy. System montażu, zaprojektowany wspólnie z mistrzami dekarstwa, mimo technologicznego zaawansowania jest bardzo prosty.

**EASY LINK:** w celu uniknięcia efektu wypychania nakładających się blach w miejscu łączenia czterech arkuszy, w dachówkach modułowych IZI zastosowano wycięcie rogu dolnego przetłoczenia. Pozwala to uniknąć nałożenia czterech warstw blach w punkcie łączenia i sprawia, że powierzchnia pokrycia pozostaje idealnie płaska. Dodatkowo specjalnie ukształtowany profil skrajnych przetłoczeń umożliwi idealne spasowanie arkuszy, bez widocznych łączeń wzdłużnych.

## Modułowe dachówki blaszane IZI



IZI to dwumodułowa dachówka blaszana, zaprojektowana z dbałością o najdrobniejsze detale. Jej idealnie płaska powierzchnia zachwyca skromną elegancją i futurystycznym charakterem, tworząc pokrycie dachowe odpornym na upływ czasu i przemijanie trendów.

Niepowtarzalna forma, łatwość i szybkość montażu, wyjątkowa trwałość, przetłoczenie typu „Z” oraz powtarzalność koloru i struktury to walory IZI, które potwierdza 55 letnia gwarancja. Podstawowe cechy dachówek modułowych IZI to:

- **PŁASKA FORMA**  
Ponadczasowe i efektowne pokrycie dachowe.
- **WYSOKIE PRZETŁOCZENIE TYPU „Z”**  
Chronione prawnie innowacyjne przetłoczenie typu „Z” to korzyści ekonomiczne, montażowe i estetyczne.
- **PERFEKCYJNA W SZCZEGÓŁACH**  
Bezbłędna precyzja wykonania i nieskazitelny wygląd.
- **PRZETŁOCZENIE WZDŁUŻNE**  
Zabezpieczenie przed wystąpieniem efektu falowania.
- **MODUŁOWOŚĆ**  
Szybki i łatwy montaż oraz ograniczenie kosztów transportu i składowania.

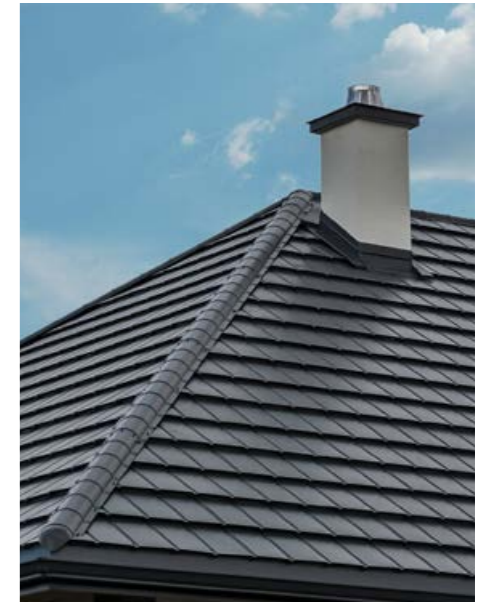
- **DEDYKOWANY SYSTEM AKCESORIÓW**  
Idealnie dopasowany, funkcjonalny i kompletny system dachowy.

- **ANTI-WAVE**  
Rozwiązanie technologiczne minimalizujące naprężenia i falowanie płaskiej powierzchni.

- **EASY LINK**  
Autorskie rozwiązanie dzięki któremu arkusze pasują do siebie jak nigdy wcześniej.



Gwarancja uzyskuje ważność po dokonaniu rejestracji na stronie internetowej [www.warranty.bp2.eu](http://www.warranty.bp2.eu). Szczegółowe warunki gwarancji określa karta gwarancyjna.





**IZI** ROOF



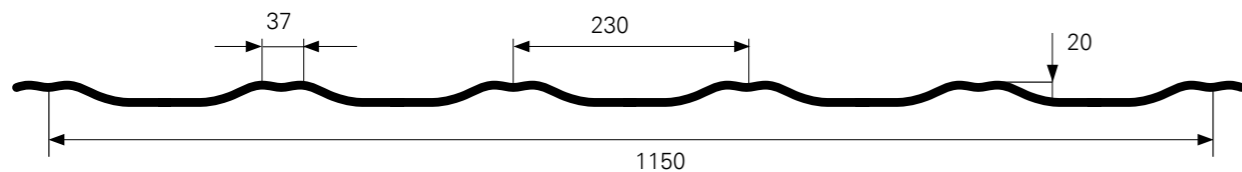
**ZESKANUJ**



i zobacz  
galerię online



# MODUŁOWE DACHÓWKI BLASZANE ZET ROOF



Parametry techniczne [w mm]	
Szerokość efektywna	1150
Szerokość całkowita	~1212
Grubość blachy	0,5
Wysokość całkowita profilu	50
Wysokość przetłoczenia	30
Długość modułu	363 (rozstaw łąt 350 mm)
Powierzchnia efektywna (krycia) pojedynczego arkusza	0,805 m <sup>2</sup>



## PRZETŁOCZENIE TYPU "Z"

Na pełny obraz dachu składa się nie tylko kolor, kształt, ale także gra światła i cienia. Tworząc nasz produkt, zwróciliśmy uwagę na wszystkie te aspekty. Wszystko po to, by zaprojektować pokrycie dachowe, które łączy w sobie najwyższą estetykę, funkcjonalność i trwałość, jak również bezpieczeństwo i szybkość montażu. Przełomowa technologia profilowania z wykorzystaniem przetłoczenia typu „Z” powoduje powstawanie głębokich cieni pomiędzy modułami. Dzięki temu pokrycie w każdych warunkach oświetleniowych prezentuje jedną w swoim rodzaju, dynamiczną formę. Cień przetłoczenia nie tylko kształtuje plastyczny obraz dachówki, ale przede wszystkim sprawia, że mniej widoczne stają się wkręty oraz łączenia poziome pomiędzy arkuszami. Ma to zasadniczy wpływ na estetykę pokrycia dachowego.

- Wkręty ukryte w cieniu,
- niewidoczne łączenia poziome,
- atrakcyjna i dynamiczna forma.





**ZET** ROOF



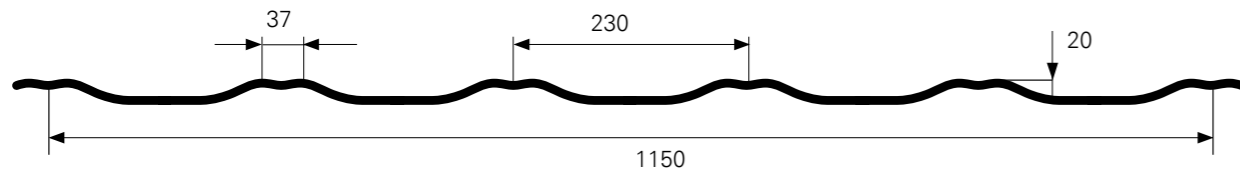
**ZESKANUJ**



i zobacz  
galerię online



# MODUŁOWE DACHÓWKI BLASZANE ZET LOOK



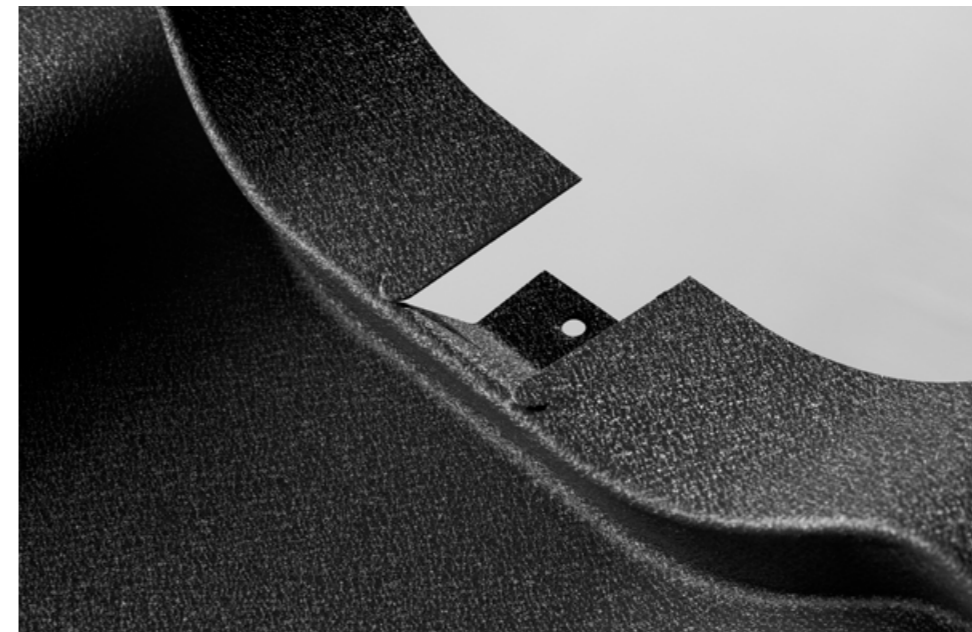
Parametry techniczne [w mm]

Szerokość efektywna	1150
Szerokość całkowita	~1212
Grubość blachy	0,5
Wysokość całkowita profilu	50
Wysokość przetoczenia	30
Długość modułu	363 (rozstaw łąt 350 mm)
Powierzchnia efektywna (krycia) pojedynczego arkusza	0,805 m <sup>2</sup>



**NIEWIDOCZNE DLA OCZU**

Modułowe dachówki blaszane ZET Look to najwyższa estetyka bez żadnych kompromisów. Cechą wyróżniającą tę pokrycia widocznych na powierzchni dachu, dlatego ich harmonii nie zakłóca żaden element mocujący ani otwór montażowy. System montażu, zaprojektowany wspólnie z mistrzami dekarstwa, mimo technologicznego zaawansowania jest bardzo prosty.





## Modułowe dachówki blaszane ZET



Główne zalety dachówki modułowej ZET:

- przetłoczenie typu „Z” sprawiające, że wkręty oraz łączenia pomiędzy arkuszami stają się niezauważalne,
- gwarantowana powtarzalność koloru i struktury,
- niedostępna wcześniej precyzja wykonania każdego elementu systemu dachowego dzięki zrobotyzowanej, automatycznej linii produkcyjnej,
- dostępność od ręki i możliwość natychmiastowej wysyłki do dowolnej lokalizacji,
- profesjonalne pakowanie i zabezpieczenie produktu redukujące ryzyko uszkodzeń podczas załadunku, transportu i rozładunku,
- nieosiągalna dla zwykłych modułów ochrona krawędzi ciętych przed korozją dzięki autorskiemu, chronionemu prawnie przetłoczeniu typu „Z”,
- redukcja zużycia wkrętów. Przetłoczenie typu „Z” działa na zasadzie zamka, eliminując konieczność zszywania arkuszy w tym miejscu,
- nieograniczona swoboda w kształtowaniu pokrycia i redukcja do minimum zużycia materiału dzięki symetryczności modułu,
- dedykowane obróbki i system rynnowy INGURI dopełniające obraz świetnie dopracowanego systemu dachowego.





Modułowe dachówki blaszane ZET





2

# ZALETY DACHÓWEK MODUŁOWYCH



- 32 ZATRZYMAĆ CZAS
- 34 W PEWNYCH RĘKACH
- 36 CHRONI I JEST CHRONIONE
- 38 Z NAJWYŻSZEJ PÓŁKI



# ZATRZYMAĆ CZAS

Na potrzeby naszych pokryć modułowych, w ścisłej współpracy z najlepszymi hutami, opracowaliśmy specjalny materiał wsadowy. Szczególną uwagę zwróciliśmy na kluczowe właściwości decydujące o jakości i trwałości tego rodzaju pokryć dachowych. Nasze blachy zapewniają wysoką zgodność koloru i struktury powłoki oraz wykazują ponadprzeciętne właściwości antykorozyjne i wytrzymałość. Pozwala nam to ze spokojem oferować wieloletnie gwarancje bez konieczności zakupu dodatkowych elementów – co jest częstym problemem konkurencyjnych produktów. Doskonała odporność na ścieranie, uszkodzenia mechaniczne oraz promieniowanie słoneczne sprawiają, że pokrycie dachowe nawet po wielu latach użytkowania wygląda świeżo i elegancko. Modułowe dachówki blaszane IZI oraz ZET w powłoce HERCULIT to:

- 55 lat gwarancji bez konieczności zakupu dodatkowych akcesoriów,
- wyjątkowa odporność na uszkodzenia mechaniczne i zarysowania,
- gwarantowana zgodność koloru i struktury powłoki,
- gruba powłoka organiczna (35 µm),
- doskonała odporność na korozję i przebarwienia spowodowane promieniowaniem słonecznym,
- grubość ochronnej warstwy cynkowej 275 g/m<sup>2</sup>

▪ wysoka estetyka dzięki satynowej, półmatowej strukturze.  
To wszystko czyni ją jedyną tego typu powłoką na rynku.  
Modułowe dachówki IZI i ZET w powłoce ULTIMAT to:

- 30 lat gwarancji bez konieczności zakupu dodatkowych akcesoriów,
- gwarantowana zgodność koloru i struktury powłoki, gruba powłoka organiczna (35 µm),
- wysoka odporność na korozję i przebarwienia spowodowane promieniowaniem słonecznym,
- doskonały stosunek jakości do ceny,
- wysoka odporność na zarysowania i przetarcia,
- grubość ochronnej warstwy cynkowej 275 g/m<sup>2</sup> oraz wyjątkowa estetyka za sprawą matowej ziarnistej struktury powłoki.



IZI & ZET - HERCULIT



IZI & ZET - ULTIMAT

- Długoletnie gwarancje bez konieczności zakupu dodatkowych elementów,
- wysoka odporność na korozję,
- doskonała odporność na promieniowanie UV, zadrapania i ścieranie.



Gwarancja uzyskuje ważność po dokonaniu rejestracji na stronie internetowej [www.warranty.bp2.eu](http://www.warranty.bp2.eu). Szczegółowe warunki gwarancji określa karta gwarancyjna.





# W PEWNYCH RĘKACH

Zastosowanie najnowocześniejszych rozwiązań technologicznych umożliwia wytwarzanie pokryć dachowych spełniających najwyższe wymagania jakościowe.

Zrobotyzowane i zautomatyzowane linie do produkcji dachówek modułowych i akcesoriów oraz stanowiska do paletyzacji, zapewniają osiągnięcie bardzo wysokiej precyzji i powtarzalności wykonania. Oznacza to, że nabywając dachówki modułowe IZI i ZET możemy być pewni, że poszczególne elementy będą do siebie idealnie pasować, tworząc jednolitą strukturę na połaci dachowej.

- Precyzja i powtarzalność procesów,
- wzrost wydajności linii produkcyjnej,
- bardzo wysoka powtarzalność parametrów produktu.





# CHRONI I JEST CHRONIONE

Zastosowanie przetłoczenia typu „Z” w konstrukcji stalowych pokryć dachowych można uznać za rozwiązanie przełomowe. Ta chroniona prawnie technologia przynosi szereg korzyści:

## PRAKTYCZNOŚĆ

Przetłoczenie typu „Z” pełni przy składaniu arkuszy funkcję zamka. Niepotrzebne stają się wkręty w miejscach łączenia arkuszy, konieczne w konkurencyjnych produktach.

## ESTETYKA

Wysoką estetykę pokrycia zapewniają:  
- brak wkrętów na powierzchniach przetłoczeń oraz mniejsza liczba wkrętów na połąci dachowej (IZI Roof / ZET Roof)  
- całkowita eliminacja widocznych wkrętów na połąci dachowej (IZI Look / ZET Look)  
- niewidoczne łączenia na styku trzech arkuszy  
- głębokie cienie tworzone przez przetłoczenie typu „Z”, nadające pokryciu wyrazisty charakter, zbliżony w odbiorze do tradycyjnej dachówki ceramicznej.

## BEZPIECZEŃSTWO

Ściekająca woda omija poziome łączenia arkuszy i krawędzie cięte, redukując ryzyko wystąpienia korozji w tych miejscach. Modułowe dachówki blaszane IZI oraz ZET nie wykazują wrażliwości na wysychanie więźby dachowej, a budowa zamka typu „Z” umożliwia mikrowentylację pokrycia.

Precyzja i bezpieczeństwo:

- chroniona prawnie technologia zamka „Z”,
- brak wkrętów w miejscach łączeń arkuszy,
- szybki, bezpieczny montaż,
- bezpieczeństwo – brak kontaktu wody z krawędziami ciętymi.



Wzór użytkowy modułowej dachówki blaszanej IZI podlega ochronie Urzędu Patentowego Rzeczypospolitej Polskiej [nr 65339] i jest zarejestrowany w Urzędzie Unii Europejskiej ds. Własności Intelektualnej [EUIPO] jako Zarejestrowany Wzór Wspólnotowy [ZWW] nr 006202198-0044.



Wzór użytkowy modułowej dachówki blaszanej ZET podlega ochronie Urzędu Patentowego Rzeczypospolitej Polskiej [nr 65339] i jest zarejestrowany w Urzędzie Unii Europejskiej ds. Własności Intelektualnej [EUIPO] jako Zarejestrowany Wzór Wspólnotowy [ZWW] nr 002992982-0001.





# Z NAJWYŻSZEJ PÓŁKI

Magazyny wysokiego składowania zapewniają przechowywanie gotowych produktów, całkowicie zabezpieczonych przed wszelkimi potencjalnie szkodliwymi czynnikami, w optymalnych warunkach. Profesjonalna baza magazynowa to pełna dostępność produktu i możliwość szybkiego dostarczenia do dowolnej lokalizacji na świecie.

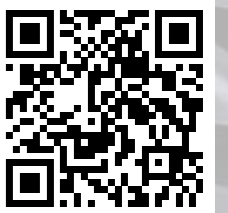
- Dostępność od ręki,
- szybka dostawa do dowolnej lokalizacji.





**ZET** ROOF

**ZESKANUJ**



i zobacz  
galerię online



**3**

# **INFORMACJE TECHNICZNE**



**44 KOLORYSTYKA IZI & ZET**

**45 MATERIAŁ WSADOWY IZI & ZET**



# KOLORYSTYKA IZI & ZET

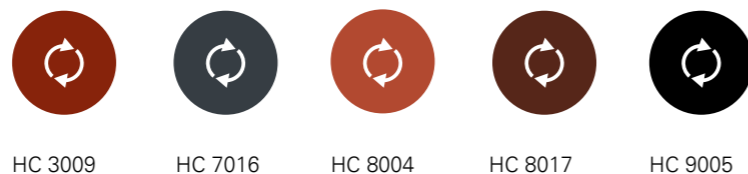


Gwarancja uzyskuje ważność po dokonaniu rejestracji na stronie internetowej [www.warranty.bp2.eu](http://www.warranty.bp2.eu). Szczegółowe warunki gwarancji określa karta gwarancyjna.

## HERCULIT

Materiał wykorzystywany do produkcji modułowych dachówek blaszanych IZI i ZET to powłoka opracowana w ścisłej współpracy z wiodącym producentem lakierów dla najlepszych hut w Europie.

Wieloletnie studiowanie dotychczas stosowanych powłok i monitorowanie potrzeb klientów, ze szczególnym uwzględnieniem potrzeb dekarzy, pozwoliło nam skondensować tak wiele różnych zalet w jednym produkcie. HERCULIT to utwardzony poliuretanami poliester o wysokiej odporności na wszelkiego rodzaju uszkodzenia mechaniczne o grubości 35 µm. **Modułowe dachówki blaszane IZI i ZET wykonane z blach w powłoce HERCULIT to 55 lat gwarancji** oraz powtarzalność barw i struktury powłoki.



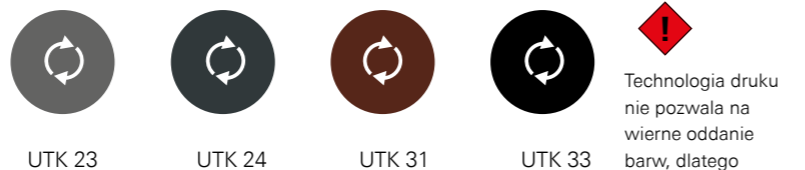
HC 3009 HC 7016 HC 8004 HC 8017 HC 9005

Dachówki modułowe IZI oraz ZET wykonane z blach w powłoce HERCULIT posiadają gwarancję powtarzalności koloru.

Kod	Grubość powłoki lakierniczej	Grubość powłoki cynkowej	Odporność na korozję	Odporność na promieniowanie UV	Okres gwarancji (lata)
HERCULIT [HC]	35 µm	275 g/m <sup>2</sup>	C4	RUV4	55

## ULTIMAT

ULTIMAT [UTK] to powłoka o grubości 35 mikronów, która ma **bardzo wysoką odporność na korozję i promieniowanie UV (RC4/RUV4)**. Powierzchnia posiada **ziarnistą strukturę, inspirowaną naturą**. Cechuje ją doskonała elastyczność, dlatego po formowaniu zachowuje pełnię estetyki oraz swoje właściwości. Powłoka ULTIMAT [UTK] jest **wolna od chromu i metali ciężkich**. Modułowe dachówki blaszane IZI i ZET wykonane z blach z powłoką ULTIMAT objęte są **30-sto letnią gwarancją**.



Dachówki modułowe IZI oraz ZET wykonane z blach w powłoce ULTIMAT posiadają gwarancję powtarzalności koloru.

Technologia druku nie pozwala na wierne oddanie barw, dlatego przedstawione kolory mają charakter orientacyjny i mogą odbiegać od rzeczywistych.

Kod	Grubość powłoki lakierniczej	Grubość powłoki cynkowej	Odporność na korozję	Odporność na promieniowanie UV	Okres gwarancji (lata)
ULTIMAT [UTK]	35 µm	275 g/m <sup>2</sup>	RC4	RUV4	30

# MATERIAŁ WSADOWY IZI & ZET

## BLACHY POWLEKANE [UTK, HC]

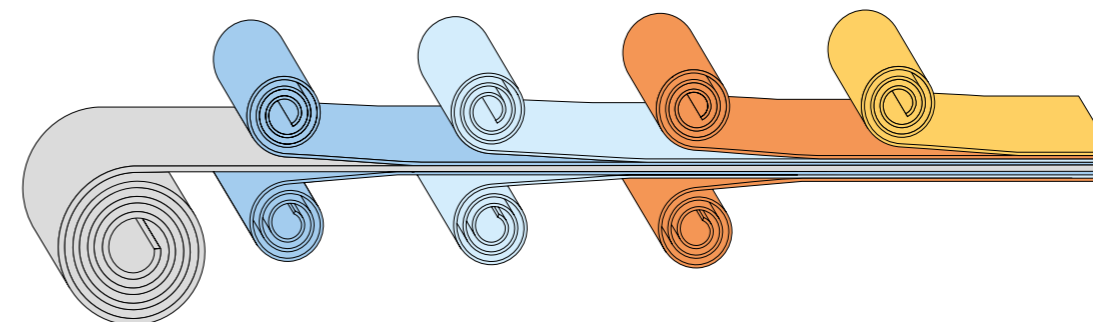
Stosowany przez nas materiał wsadowy został opracowany specjalnie dla pokryć modułowych i przy ścisłej współpracy z dostawcami. Szczególną uwagę zwróciliśmy na kluczowe właściwości, decydujące o jakości i trwałości tego rodzaju pokryć dachowych. Nasze blachy zapewniają bardzo wysoką zgodność koloru i struktury powłoki oraz wykazują ponadprzeciętne właściwości wytrzymałościowe i antykorozyjne. Pozwala nam to ze spokojem oferować wieloletnie

gwarancje, bez konieczności zakupu dodatkowych elementów, jak to ma często miejsce w konkurencyjnych produktach. Doskonała odporność na ścieranie, uszkodzenia mechaniczne oraz promieniowanie słoneczne sprawia, że pokrycie dachowe nawet po latach użytkowania wygląda świeżo i elegancko.

### Legenda

- Powłoka organiczna
- Powłoka gruntująca
- Powłoka antykorozyjna
- Powłoka metaliczna
- Rdzeń stalowy

### Przekrój blachy powlekanej





4



# STALOWE SYSTEMY RYNNOWE

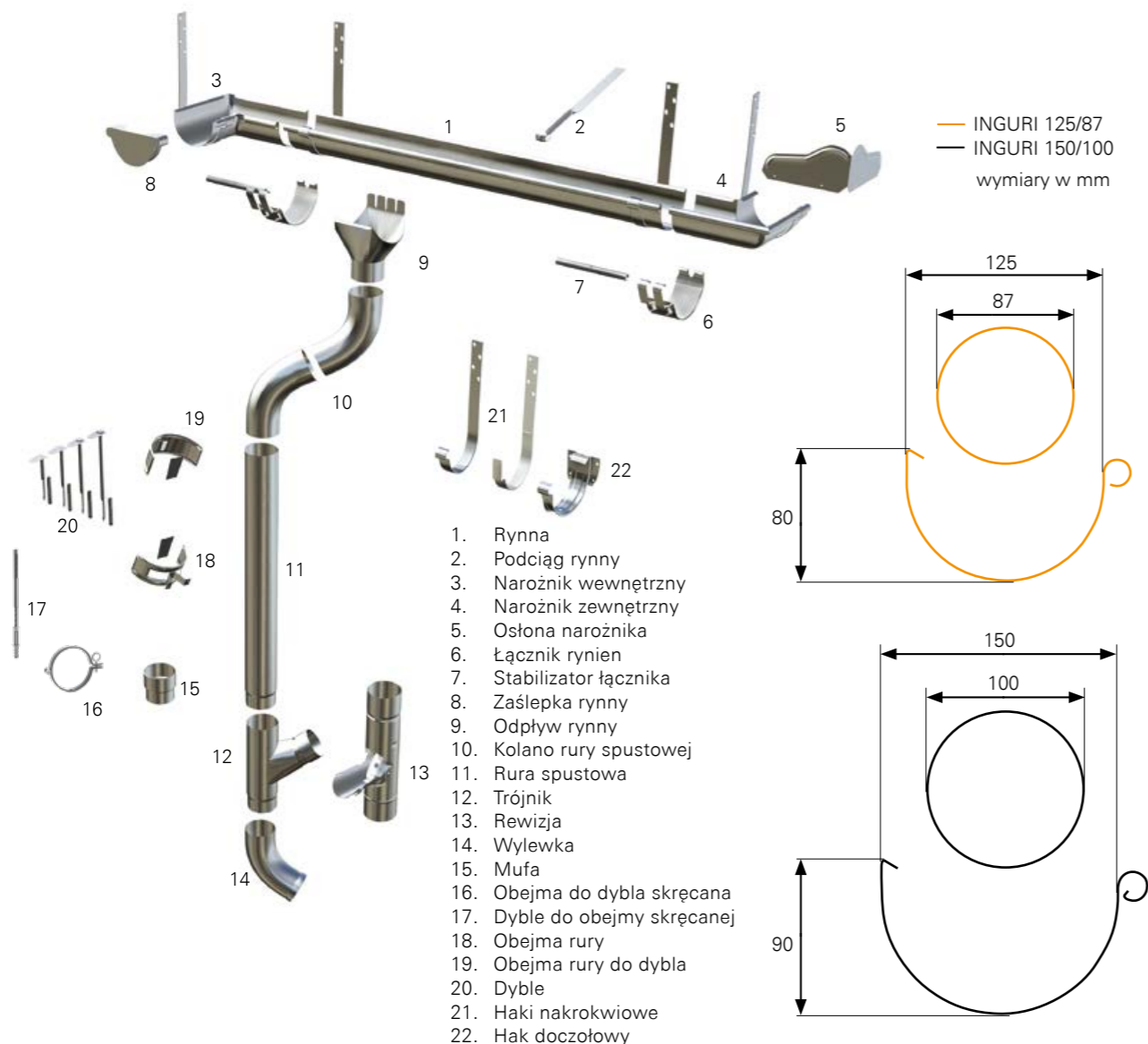
48 INGURI

49 KOLORYSTYKA INGURI





# OPIS ELEMENTÓW



# KOLORYSTYKA INGURI

## INGURI

Rynny INGURI produkowane są z blachy na bazie wsadu cynkowanego ogniwo, który po chemicznym oczyszczeniu i poddaniu pasywacji zostaje wielowarstwowo powleczony antykorozyjną i dekoracyjną powłoką organiczną. Grubość blachy to 0,6 mm. Warstwą organiczną jest materiał o bardzo wysokiej odporności na czynniki atmosferyczne, uszkodzenia mechaniczne i oddziaływanie promieni słonecznych (UV) odpowiedzialnych za utratę koloru.

Systemy INGURI produkowane są także z blach Aluzinc 185 z dodatkową obustronną powłoką polimerową Easyfilm.

\* Kolor BIAŁY jest dostępny dla systemu INGURI 150/100.



Technologia druku nie pozwala na wierne oddanie barw, dlatego przedstawione kolory mają charakter orientacyjny i mogą odbiegać od rzeczywistych.

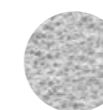


Szczegółowe warunki gwarancji określa karta gwarancyjna.

Kod	Grubość powłoki lakierniczej	Grubość powłoki cynkowej	Odporność na korozję	Odporność na promieniowanie UV	Okres gwarancji (lata)
INGURI [PUR/PUR]	50 µm	275 g/m <sup>2</sup>	C4	RUV3	30

## Aluzinc INGURI [AZ 185]

Jest to blacha stalowa obustronnie pokryta stopem aluminium i cynku w procesie zbliżonym do cynkowania ogniwo. Dzięki temu spełnia najostrejsze wymagania odporności blach na korozję atmosferyczną i korozję w środowiskach wilgotnych. Posiada dodatkowo ochronną powłokę polimerową Easyfilm, która zabezpiecza również brzozy stali w kęgach oraz podnosi estetykę powierzchni.



AZ

Kod	Grubość powłoki	Odporność na korozję	Odporność na promieniowanie UV	Okres gwarancji (lata)
Aluzinc [AZ 185]	185 g/m <sup>2</sup>	C3	nie dotyczy	15



# ZALETY SYSTEMU RYNNOWEGO INGURI



### OCHRONA TWOJEGO DOMU

Zastosowanie właściwego systemu rynnowego umożliwia efektywne odprowadzanie wody z pokrycia dachowego, co ma kluczowe znaczenie dla jego trwałości i funkcjonalności. Chroni też elewację budynku przed uszkodzeniami powodowanymi przez wilgoć. System rynnowy INGURI 125/87 i 150/100 jest kompletnym systemem produkowanym z najwyższej jakości stali powlekanej organicznie lub powłoką metaliczną Aluzinc. Ten system skutecznie ochroni Twój dom.



### NIEZAWODNA SZCZELNOŚĆ

Łącznik ze stabilizatorem jest wyposażony w uszczelkę, która zapewnia szczelność systemu nawet w ekstremalnych warunkach pogodowych. Uzupełnieniem rynny jest denko, wyposażone w uszczelki, z możliwością nitowania i przykręcania.



### DOSKONAŁE ODPROWADZANIE WODY

Rynny systemu INGURI są zdecydowanie głębsze niż konkurencyjne produkty, taka konstrukcja zapobiega zjawisku przelewania wody poza rynnę, co ma miejsce podczas gwałtownych ulew. Ergonomiczne rynny chronią elewację przed zaciekami.



### WYSOKA ODPORNOŚĆ NA WARUNKI ATMOSFERYCZNE

Używana do produkcji systemu rynnowego INGURI blacha o grubości 0,6 mm jest pokryta warstwą organiczną. Powłoka to materiał o bardzo wysokiej odporności na czynniki atmosferyczne oraz na uszkodzenia mechaniczne i oddziaływanie promieni słonecznych (UV) odpowiedzialnych za utratę koloru. Systemy INGURI produkowane są także z blach Aluzinc 185 z dodatkową obustronną powłoką polimerową Easyfilm.



Szczegółowe warunki gwarancji określa karta gwarancyjna.



### SPOKÓJ NA LATA

System rynnowy INGURI jest objęty 30 letnią gwarancją producenta. Tak długi okres gwarancji zapewnia wysoką jakość materiału wsadowego oraz wieloletnie doświadczenie producenta. Dzięki zastosowaniu materiałów o najwyższych parametrach technicznych oddajemy w ręce naszych klientów produkt zapewniający spokój na lata.



### PROSTY MONTAŻ

System INGURI składa się z idealnie pasujących do siebie elementów, dzięki czemu montaż jest prosty i szybki.



### INGURI W DRODZE

Długie elementy są zabezpieczone specjalnym rękawem foliowym, dzięki któremu dostarczany materiał pozostaje bez szkazy. Transport rynien realizowany jest specjalnie przygotowanym pojazdem zaopatrzonym w przewoźne systemy balkonowe gwarantujące bezpieczeństwo materiału.



### SZEROKA GAMA KOLORÓW

Oferta kompletnego systemu rynnowego INGURI zawiera szeroką gamę kolorów, dzięki której system rynnowy stanowi wykończenie dachu. Odpowiedni dobór systemu rynnowego gwarantuje nieskazitelny efekt inwestycji oraz harmonię.



### KOMPLETNA OFERTA

Kupując kompletne poszycie dachowe wraz z systemem rynnowym INGURI nabywasz dłuższą gwarancję.

\* 30 lat powłoka ULITMAT [UTK]

\* 40 lat powłoka HERCULIT [HC]





# OBRÓBK BLACHARSKIE I AKCESORIA

- 54 OBRÓBK BLACHARSKIE
- 56 UNIWERSLANA OBRÓBKA WENTYLACYJNA
- 58 AKCESORIA
- 58 KOMUNIKACJA DACHOWA
- 59 KOMINKI I OKNA DACHOWE



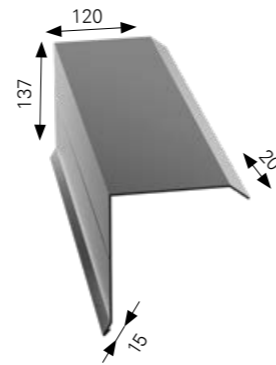
# OBRÓBK BLACHARSKIE

Specjalnie dla modułowych dachówek blaszanych IZI i ZET opracowaliśmy system dedykowanych obróbek blacharskich. W celu zapewnienia maksymalnej zgodności i optymalnej współpracy tych elementów w obrębie konstrukcji dachu, budowa obróbek uwzględnia kształt i szerokość fali pokrycia. Co więcej, zastosowanie tego samego materiału wsadowego pozwala na uzyskanie całkowitej zgodności koloru oraz struktury powierzchni. Tak dopracowany system obróbek blacharskich to doskonała funkcjonalność i bezpieczeństwo przy zachowaniu najwyższej estetyki pokrycia.

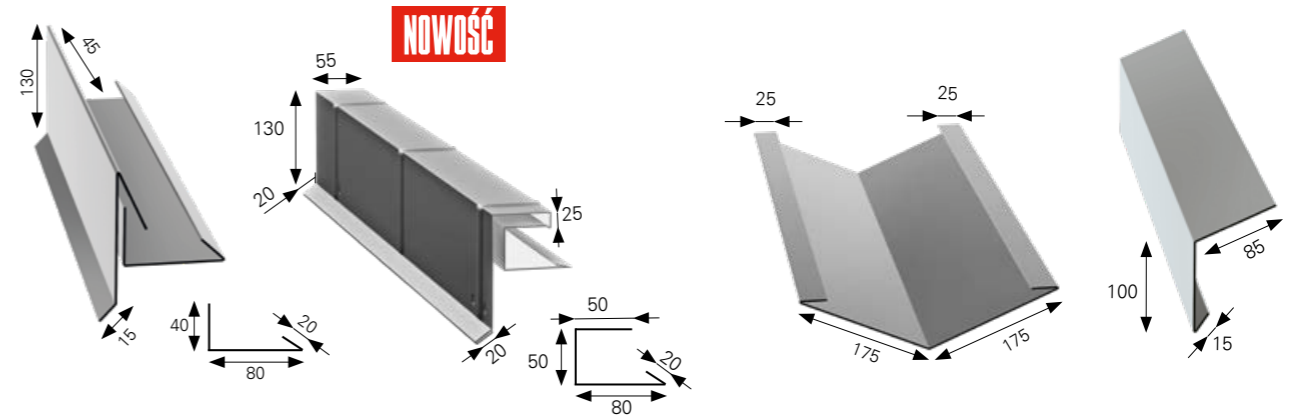


Standardowe obróbki o wymiarach 2 m długości i 0,5 mm grubości. Niestandardowe obróbki do długości 8 m i do grubości 2 mm.\*

\*Nie dotyczy denek i śniegołapów.



WIATROWNICA I

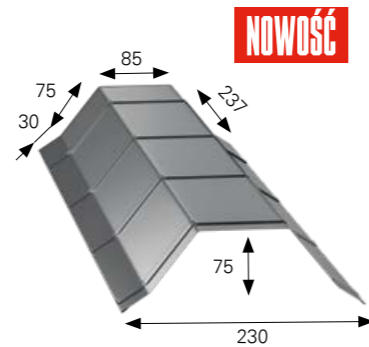


WIATROWNICA II

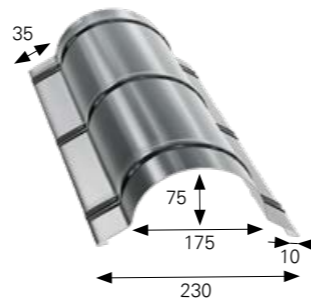
WIATROWNICA III

RYNNA KOSZOWA

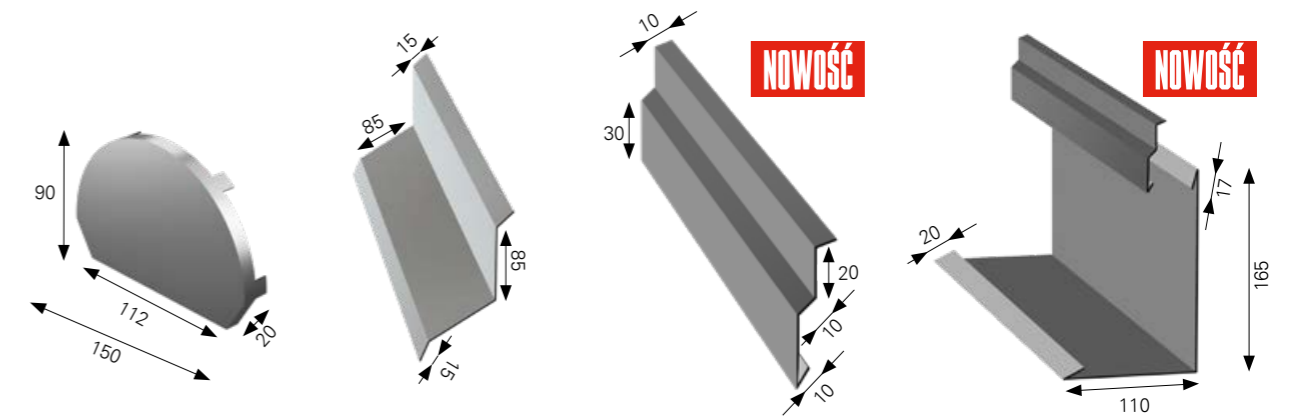
PAS NADRYNNOWY



GĄSIOR IZI



GĄSIOR BARYŁKOWY ZET

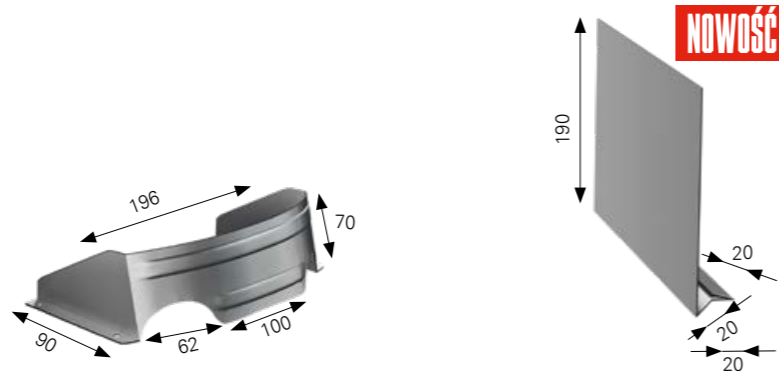


DENKO GĄSIORA BARYŁKOWEGO

OBRÓBKA PRZYŚCIENNA I

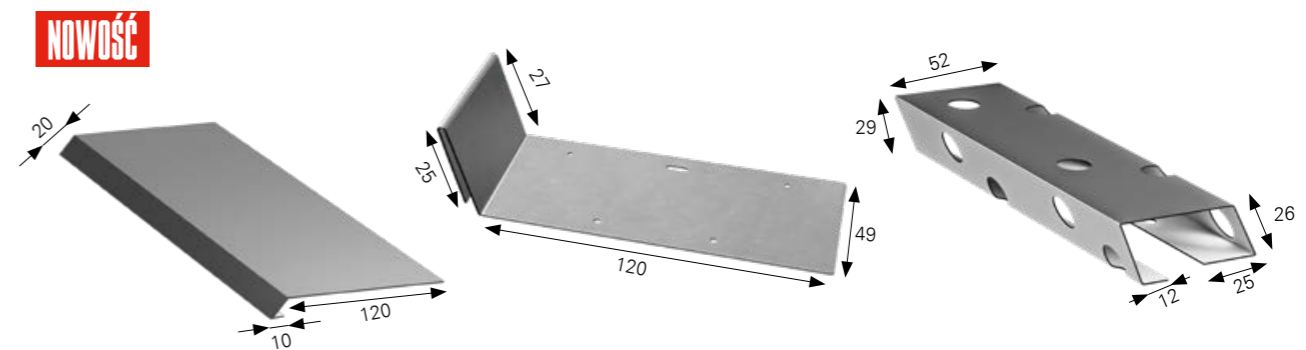
LISTWA DYLATACYJNA

OBRÓBKA PRZYŚCIENNA Z LISTWĄ DYLATACYJNĄ



ŚNIEGOŁAP

UNIwersalny PAS PODRYNNOWY / PRZEDŁUŻENIE WIATROWNICY



LISTWA OKAPU

PROFIL STARTOWY DO ZET Look

UNIwersalna OBRÓBKA WENTYLACYJNA / PROFIL STARTOWY





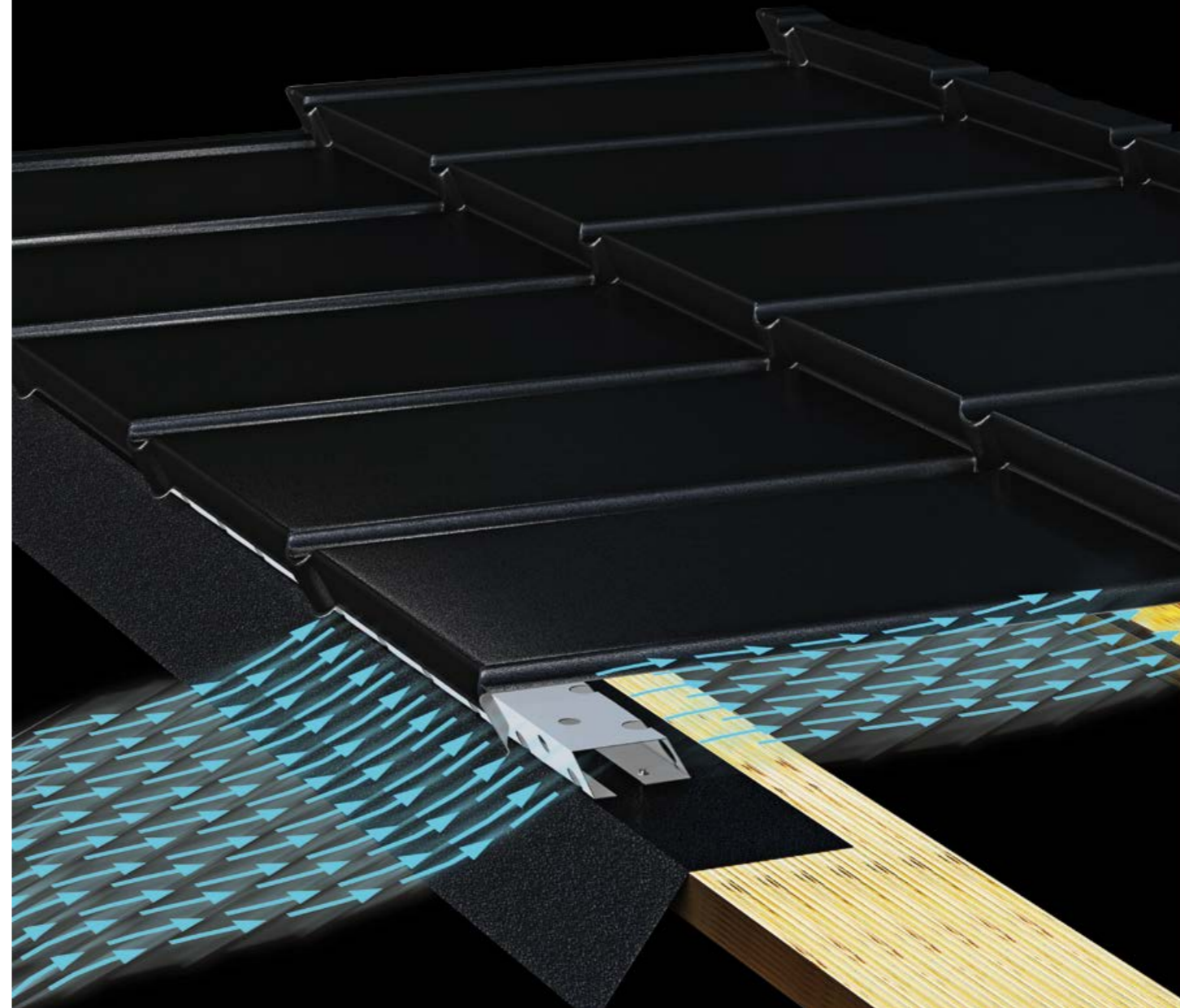
# UNIWERSALNA OBRÓBKA WENTYLACYJNA



Zapewnienie prawidłowej wentylacji dachu ma kluczowe znaczenie dla pełnej funkcjonalności pokrycia dachowego. Zapobiega gromadzeniu skroplin w dolnej części arkusza, które mają negatywny wpływ zarówno na więźbę dachową jak i samo pokrycie.

Uniwersalna obróbka wentylacyjna to produkt, który ze względu na swoją konstrukcję znajduje zastosowanie jako obróbka wentylacyjna dla pokryć wykonanych z wykorzystaniem modułowych dachówek blaszanych IZI i ZET, a dodatkowo stanowi dla nich profil startowy. Pozwala nie tylko

w odpowiedni sposób wentylować przestrzeń pod pokryciem ale również doskonale zabezpiecza dach przed przedostaniem się pod poszycie małych gryzoni oraz ptaków.





# Obróbki blacharskie i akcesoria

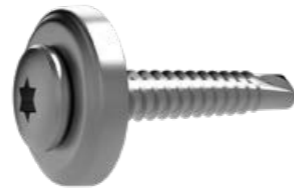
## Akcesoria

Dopełnieniem naszej oferty produktowej są akcesoria. Pozwalają one na profesjonalny montaż i zabezpieczenie dachu lub elewacji. W ciągłej sprzedaży posiadamy wysokiej jakości produkty renomowanych wytwórców:

- taśmy (również rozprężne),
- uszczelki,
- systemy mocowań,
- silikon dekarskie,
- kominki wentylacyjne,
- kołnierze uszczelniające,
- taśmy uszczelniające,
- membrany dachowe,
- wkręty typu TORX.



Wkręt typu TORX ze stali niskowęglowej z podkładką z EPDM, do mocowania blach do podłoża drewnianego, dedykowany do modułowych dachówek blaszanych (MODULAR SERIES) i kompaktowych (COMPACT SERIES). Wkręt przeznaczony jest również do zszywania ze sobą arkuszy na przetłoczeniach pionowych. Podstawową zaletą jest ergonomiczny kształt łba, dzięki któremu wkręty są mniej widoczne co nadaje estetyczny wygląd całego dachu. Wkręty dostępne są w kolorach [RAL]: 3009, 7016, 7024, 8004, 8017, 9005.



## Komunikacja dachowa

Komunikacja dachowa to elementy wyposażenia dachu, których instalacja umożliwia bezpieczne dotarcie do kominów, wywietrzników i anten. Dostęp możliwy jest o każdej porze roku, nie przeszkadza nawet zaleganie pokrywy śnieżnej. Po zainstalowaniu systemu komunikacji dachowej znika także obawa przed uszkodzeniem mechanicznym (wgnieceniem) pokrycia dachowego.

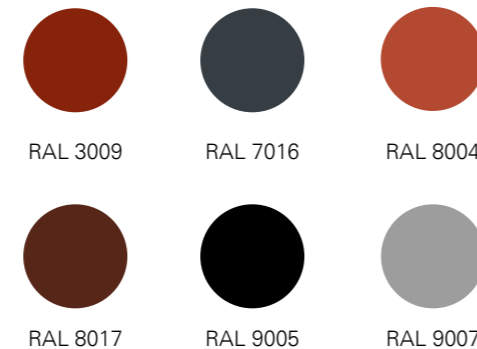
spowodowanych korozją. Dzięki swej konstrukcji wytrzymują bardzo silne obciążenie wiatrem. Skutkiem ośnieżenia i oblodzenia przeciwdziała specjalnie zaprojektowana uźebrowana powierzchnia antypoślizgowa.

Produkty dostępne są w bogatej gamie kolorystycznej, co pozwala na zsynchronizowanie barwy dachu z ławami kominarskimi i innymi składowymi systemu.

Wszystkie wymienione elementy składowe wykonywane są z wysokogatunkowej, ocynkowanej i malowanej proszkowo stali. Gwarantują wieloletnie użytkowanie bez konieczności malowania czy uzupełniania ubytków

W ofercie posiadamy:

- ławy kominarskie
- stopnie kominarskie
- bariery przeciwnieogowe



## Kominki i okna dachowe

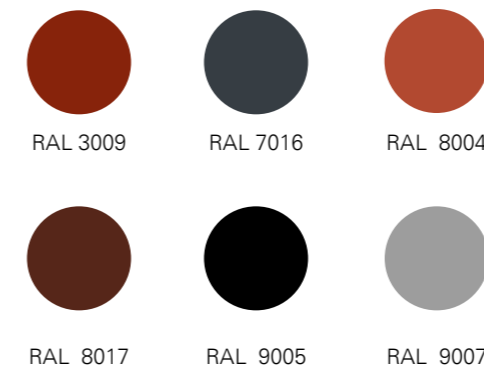
Właściwa wentylacja dachu ma kluczowe znaczenie dla odprowadzenia nadmiaru pary wodnej z budynku, zapobiegając zarazem jej kondensacji w pomieszczeniach.

Nasza oferta obejmuje kominki wentylacyjne wraz z kompletem akcesoriów umożliwiających szczelną instalację na połaci dachowej, jak również dodatki: przejścia antenowe i wywietrzniki.

Poszczególne modele kominków zostały specjalnie przystosowane do instalacji na danym typie pokrycia dachowego:

- kominki dla blaszanych dachówek modułowych,
- kominki dla blaszanych dachówek kompaktowych i tradycyjnych
- kominki dedykowane pokryciom płaskim, trapezowym oraz panelowi dachowemu LAMBDA 2.0.

Oferowane przez nas kominki dostępne są również w wersji z dodatkowym ociepleniem



zapobiegającym skraplaniu się pary wodnej w przewodzie wentylacyjnym. Zalecane są one zwłaszcza do wentylacji pomieszczeń o dużym natężeniu wilgoci jak kuchnia, łazienka czy garaż.

Okna dachowe – wykorzystanie oferowanych przez nas okien dachowych pozwala na zagospodarowanie poddaszy, gwarantując ich pełne doświetlenie. Niezależnie od kąta nachylenia dachu czy odległości krokwi można dobrać okna odpowiadające potrzebom i oczekiwaniom. Ponadto oferujemy okna specjalne do pomieszczeń o podwyższonej wilgotności, o bardzo niskich kątach nachylenia czy sterowaniu elektrycznym. Możliwość obrotu okna gwarantuje łatwość utrzymania w czystości, a właściwe zabezpieczenie drewna na etapie produkcji pozwala na użytkowanie przez wiele lat bez dodatkowych zabiegów konserwacyjnych.



Technologia druku nie pozwala na wierne oddanie barw, dlatego przedstawione kolory mają charakter orientacyjny i mogą odbiegać od rzeczywistych.



## Kontakt

### BLACHPROFIL 2® SP. Z O.O.

#### Centrum produkcyjno-logistyczne

32-566 Alwernia  
Grojec, ul. Grojecka 39

tel. +48 12 628 03 00  
fax +48 12 628 03 04  
e-mail: **grojec@bp2.pl**

#### Produkcja (blachy konstrukcyjne)

41-303 Dąbrowa Górnicza  
ul. Budowlanych 10

tel. +48 32 213 33 10  
fax +48 32 213 33 60  
e-mail: **dabrowa@bp2.pl**

**www.bp2.eu**

### S.C. IMPRO® S.R.L.

#### Centrum produkcyjno-logistyczne

Str. Leonardo da Vinci nr 15  
Jucu Herghelie, TETAROM III Jud. Cluj

#### Produkcja (płyty warstwowe)

DDN 59 km 8+550 m stânga,  
Parcul Industrial INCONTRO  
307221 Chişoda, Jud. Timiş.

**www.impro.ro**



## Notatki



[www.facebook.com/blachprofil2](http://www.facebook.com/blachprofil2)



[www.instagram.com/bp2\\_eu/](http://www.instagram.com/bp2_eu/)



[www.linkedin.com/company/blachprofil-2](http://www.linkedin.com/company/blachprofil-2)



[www.youtube.com/c/BLACHPROFIL2eu](http://www.youtube.com/c/BLACHPROFIL2eu)

Wszystkie podane w katalogu wartości liczbowe oraz cechy fizykochemiczne produktów mają charakter orientacyjny i poglądowy. Zastrzega się prawo do pomyłek lub błędów w redagowaniu i druku oraz zmian parametrów technicznych produktów.

Niniejszy katalog nie stanowi oferty w rozumieniu Kodeksu Cywilnego.  
Copyright © 2021 BLACHPROFIL 2®.  
Wszelkie prawa zastrzeżone.



**Notatki**

---

---



