



AKCESORIA

IZI[®]



THE POWER OF ROOFS

GĄSIOR DLA DACHÓWEK MODUŁOWYCH IZI®

NOWOŚĆ

Gąsior IZI® to najnowszy produkt, o nienagannym, nowoczesnym designie, dedykowany idealnie płaskiej modułowej dachówce blaszanej IZI®. Element wieńczący pokrycie dachu w kalenicy ma za zadanie uszczelnić, jak również estetycznie wykończy szczyt dachu.

Gąsior jest dostępny w dedykowanych powłokach HC i UTK z gwarantowaną powtarzalnością koloru i struktury, co pozwala zachować najwyższą estetykę pokrycia.



Ponadto dostępne są gąsiorzy dedykowane dla innych pokryć dachowych z naszej oferty.

Powłoka HERCULIT® [HC]



HC 3009



HC 7016



HC 8004



HC 8017



HC 9005

Powłoka ULTIMAT® [UTK]



UTK 23



UTK 24



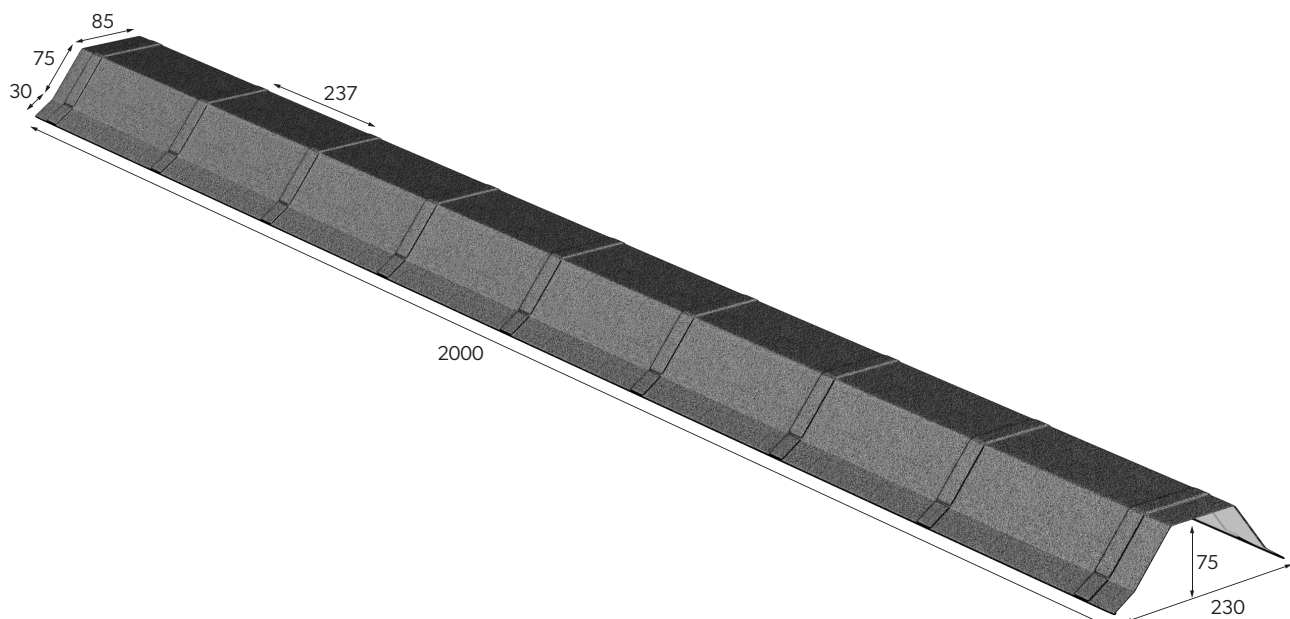
UTK 31



UTK 33



Technologia druku nie pozwala na wierne oddanie barw, dlatego przedstawione kolory mają charakter orientacyjny i mogą odbiegać od rzeczywistych.



Akcesoria IZI®

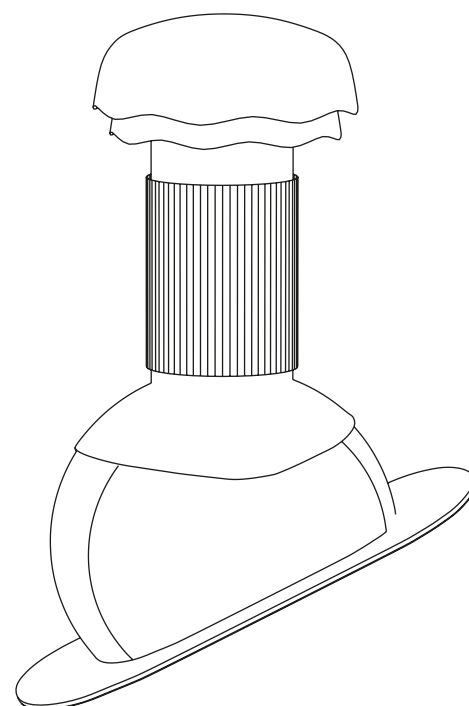
NOWOŚĆ



KOMINKI WENTYLACYJNE DLA DACHÓWEK MODUŁOWYCH IZI®

Elementem wyjściowym systemu wentylacyjnego, są montowane na połaci dachowej kominki wentylacyjne. Jednak aby osiągnąć maksimum korzyści z zastosowania kominka, należy zastosować produkt specjalnie zaprojektowany dla danego typu pokrycia. Zapewni to pełną funkcjonalność wyrobu. Dlatego dla pokryć wykonanych z zastosowaniem modułowych dachówek blaszanych IZI® oferujemy dedykowane kominki. Wykonane z tworzyw sztucznych nie ulegają korozji, a komplet akcesoriów umożliwia szczelną i bezpieczną instalację na połaci dachowej. Budowa kominków zapewnia wydajny ciąg kominowy. Dostępne są również dodatki: przejścia antenowe i wywietrzniki.

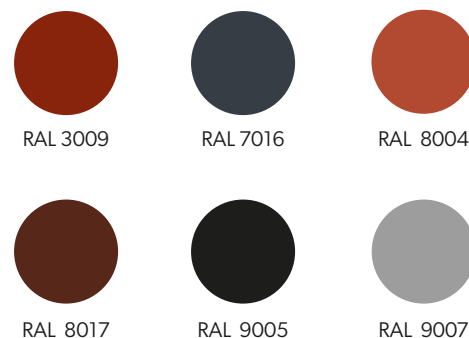
Nasza oferta obejmuje kominki wentylacyjne również w wersji ze specjalnie ukształtowaną rynną, która odprowadza skropliny (kondensat) na pokrycie dachowe, zabezpieczając tym samym przed ewentualnymi szkodami wynikającymi z nadmiernych ilości wilgoci w przewodach wentylacyjnych.



⚠ Ponadto dostępne są kominki wentylacyjne dedykowane dla innych pokryć dachowych z naszej oferty.

⚠ Technologia druku nie pozwala na wierne oddanie barw, dlatego przedstawione kolory mają charakter orientacyjny i mogą odbiegać od rzeczywistych.

Oferujemy zróżnicowaną kolorystykę, pozwalającą dobrać barwę spójną z kolorem pokrycia dachowego.

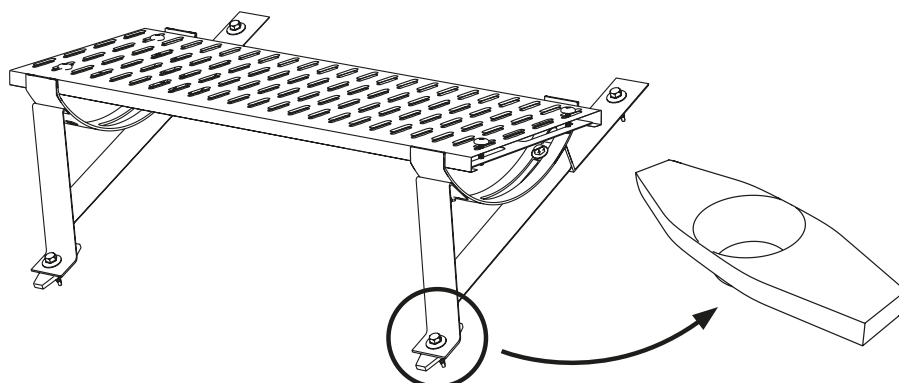


KOMUNIKACJA DACHOWA DLA DACHÓWEK MODUŁOWYCH IZI®

Komunikacja dachowa to elementy wyposażenia dachu, których instalacja umożliwia bezpieczne dotarcie do kominów, wywietrzników i anten. Dostęp możliwy jest o każdej porze roku, nie przeszkadza nawet zaleganie pokrywy śnieżnej. Po zainstalowaniu systemu komunikacji dachowej znika także obawa przed uszkodzeniem mechanicznym (wgnieceniem) pokrycia dachowego co szczególnie ważne jest w przypadku dachówki modułowej IZI®.

Dla naszych systemów modułowych dachówek IZI® oferujemy dedykowany system komunikacji obejmujący ławy i stopnie kominarskie oraz bariery śniegowe. Wymienione elementy składowe systemu zostały specjalnie zoptymalizowane do pracy na pokryciach dachowych wykonanych z wykorzystaniem modułowych dachówek blaszanych IZI®. Wykonywane są z wysokogatunkowej, ocynkowanej i malowanej proszkowo stali. Gwarantują wieloletnie użytkowanie bez konieczności malowania czy uzupełniania ubytków spowodowanych korozją. Dzięki swej konstrukcji wytrzymują bardzo silne obciążenie wiatrem, a skutkiem ośnieżenia i oblodzenia przeciwdziała specjalnie zaprojektowana żebrowana powierzchnia antypoślizgowa.

W komplecie każdego wspornika do IZI® zawarte są dodatkowo – 2 szt. „łódek” dystansowych, wykonanych z odlewu aluminium, z otworem montażowym, oraz doklejaną warstwę butylu uszczelniającego, co eliminuje potrzebę używania uszczelnacza dekarckiego, który powinien być stosowany przy każdym otworze montażowym w blasze). Do montażu należy używać wkrętów o długości minimum 50 mm (standard 55 mm).



Paleta kolorystyczna naszego systemu komunikacji jest zgodna z kolorami modułowych dachówek blaszanych IZI®, co pozwala zachować najwyższą estetykę pokrycia.



RAL 3009



RAL 7016



RAL 8004



RAL 8017



RAL 9005



RAL 9007



Technologia druku nie pozwala na wierne oddanie barw, dlatego przedstawione kolory mają charakter orientacyjny i mogą odbiegać od rzeczywistych.



BLACHPROFIL 2® Sp. z o. o.

30-527 Kraków
ul. Nadwiślańska 11/139
NIP: 6762431701

+48 12 415 55 51
centrala@bp2.eu
bp2.eu

Wydanie: marzec 2021