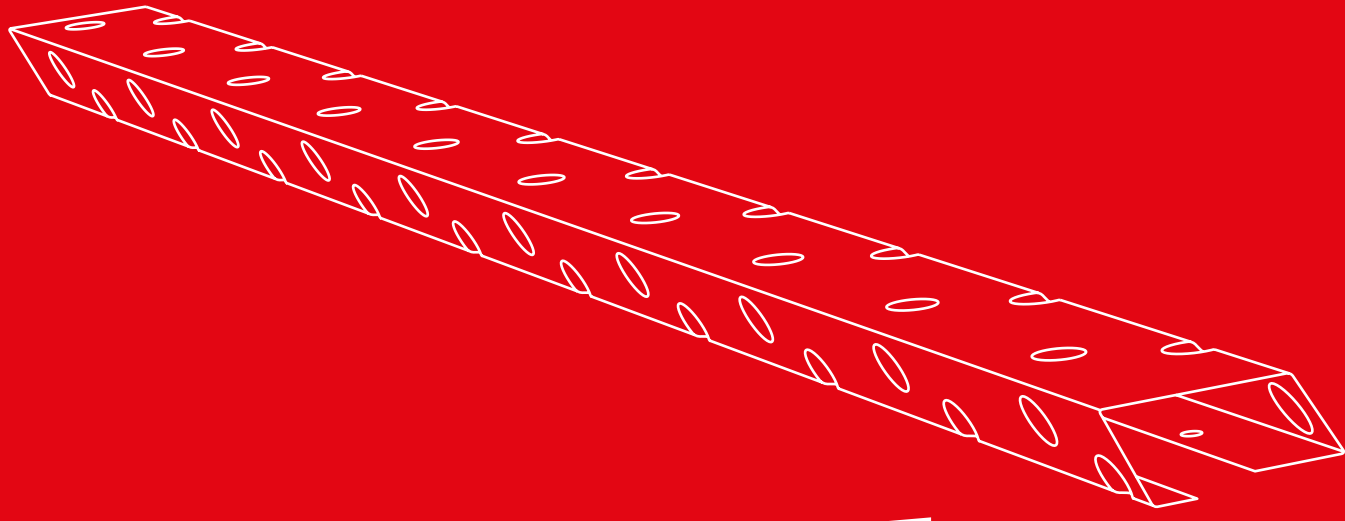


BP2.EU

UNIVERSALNA

OBROBKA

WENTYLACYJNA



UNIWERSALNA OBRÓBKA WENTYLACYJNA

Zapewnienie prawidłowej wentylacji dachu ma kluczowe znaczenie dla pełnej funkcjonalności pokrycia dachowego. Zapobiega gromadzeniu się na dolnej części arkusza skroplin, które niestety mają negatywny wpływ zarówno na więźbę dachową jak i samo pokrycie dachowe.

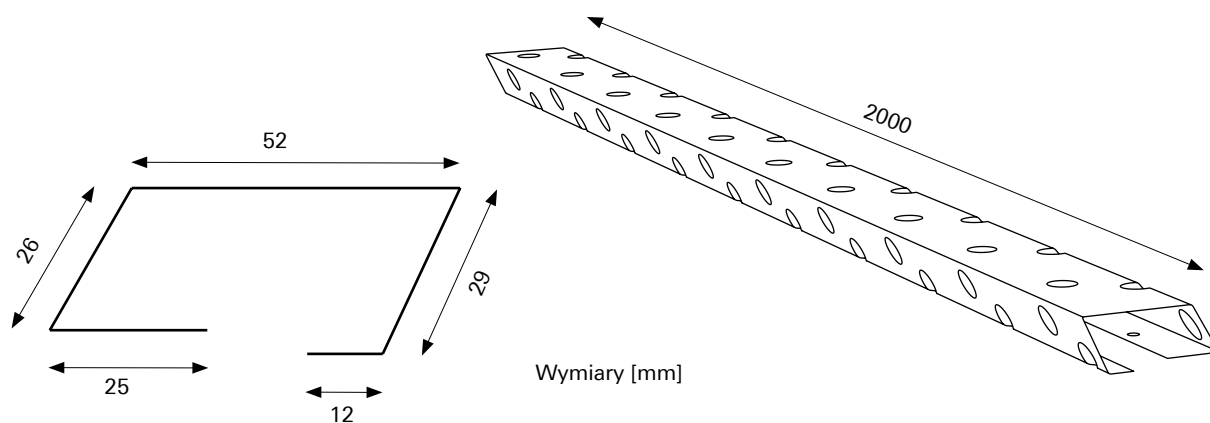
Uniwersalna obróbka wentylacyjna to produkt, który ze względu na swoją

konstrukcję znajduje zastosowanie zarówno w przypadku pokrycia LAMBDA® 2.0 jako podgąsiorowa obróbka wentylacyjna i zarazem podbudowa gąsiora, ale i również jako obróbka wentylacyjna przy modułowych dachówkach blaszanych ZET® oraz IZI®. Ponadto dla profilu IZI®Look pełni ona funkcję profilu startowego. Pozwala nie tylko w odpowiedni sposób wentylować przestrzeń

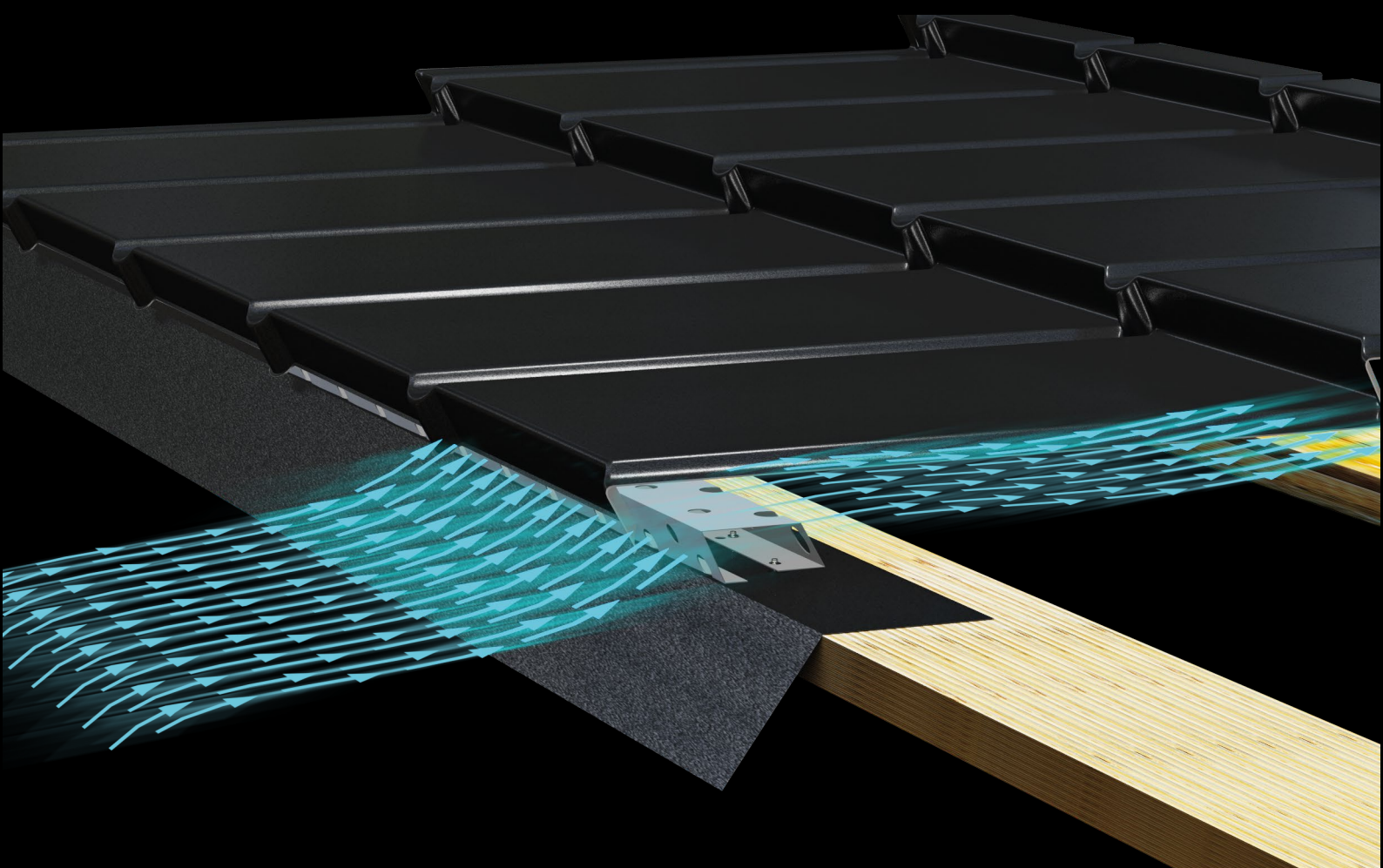
pod pokryciem ale również doskonale zabezpiecza dach przed przedostaniem się pod poszycie małych gryzoni oraz ptaków.



Standardowe wymiary uniwersalnej obróbki wentylacyjnej to 2 m długości i 0,5 mm grubości. Istnieje możliwość wykonania niestandardowych obróbek do długości 8 m i do grubości 2 mm.

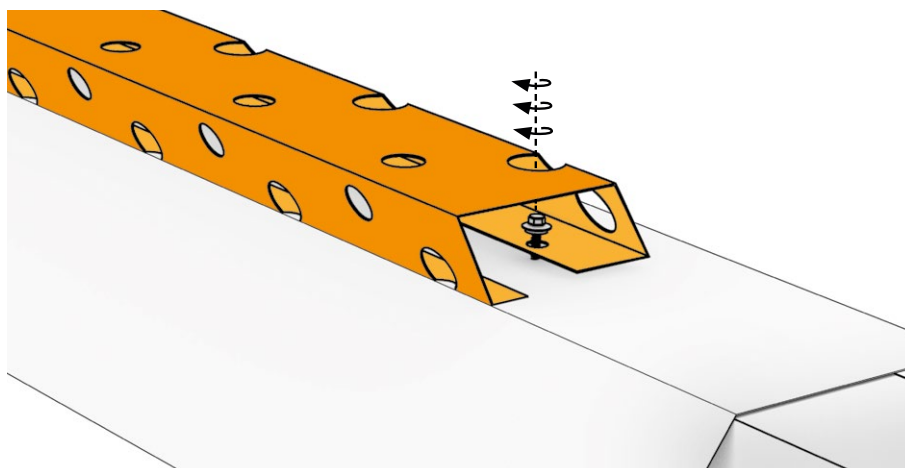
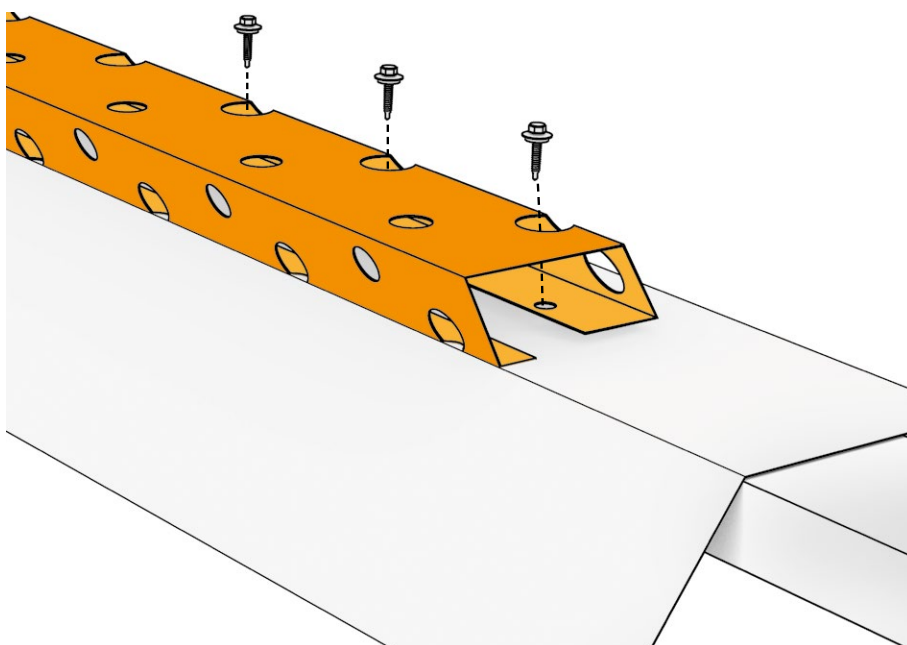


WENTYLACJA POKRYCIA DACHOWEGO

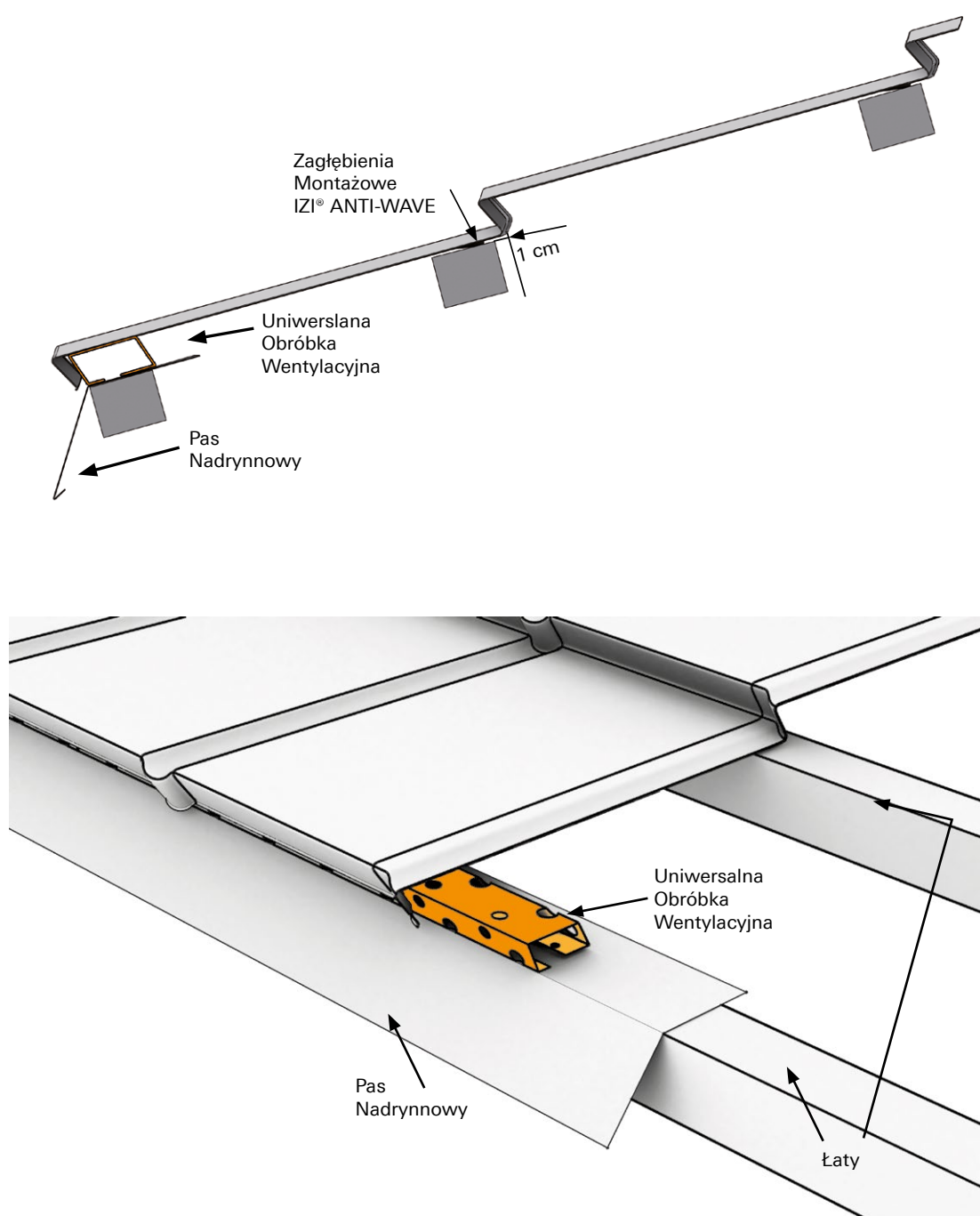


INSTALACJA UNIWERSALNEJ OBRÓBKI WENTYLACYJNEJ

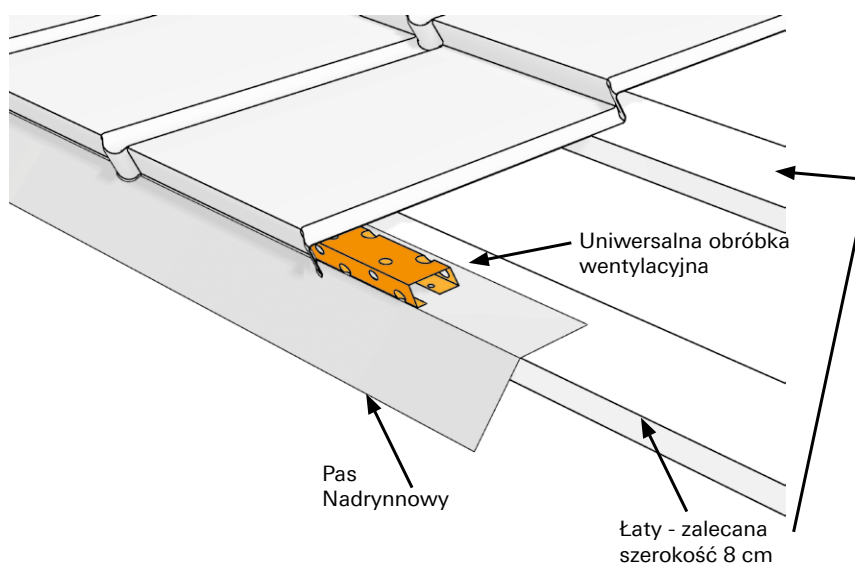
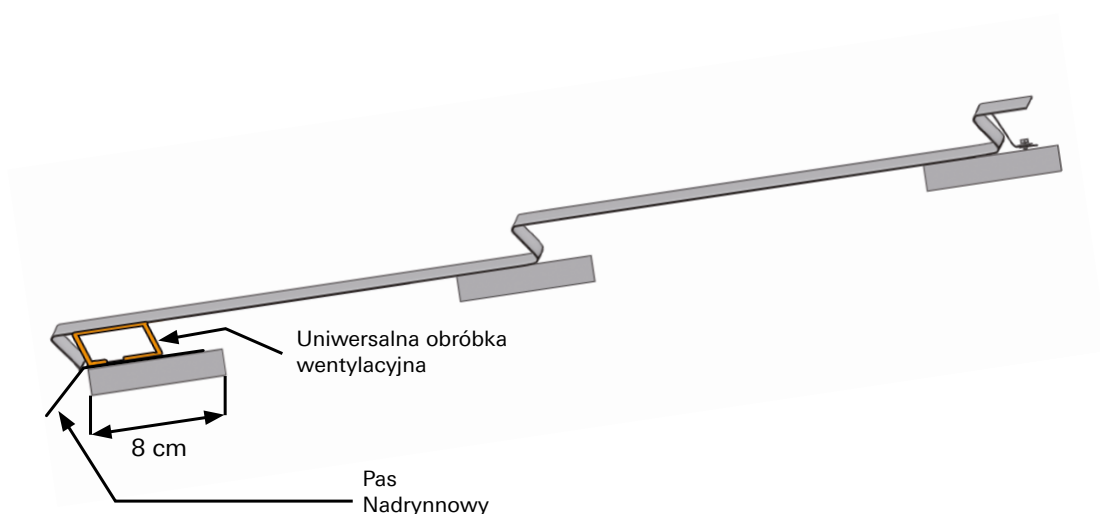
Uniwersalną obróbkę wentylacyjną należy zainstalować poprzez otwór montażowy na dolnej półce obróbki. Wkręty należy przeprowadzić przez większy otwór pilotażowy znajdujący się na górnej półce, jak przedstawiono na przekroju obok.



ZASTOSOWANIE IZI[®] ROOF, ZET[®] ROOF

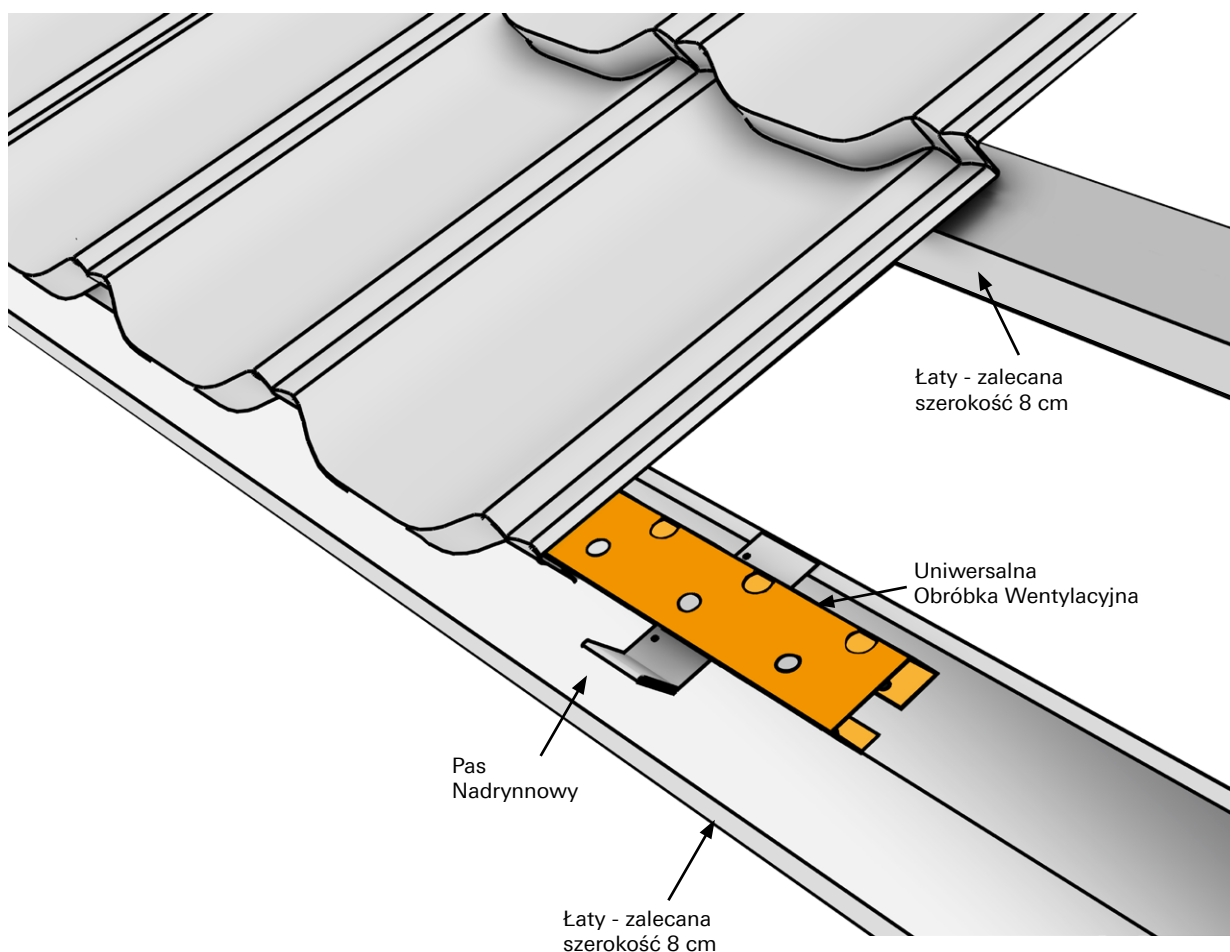


ZASTOSOWANIE IZI® LOOK

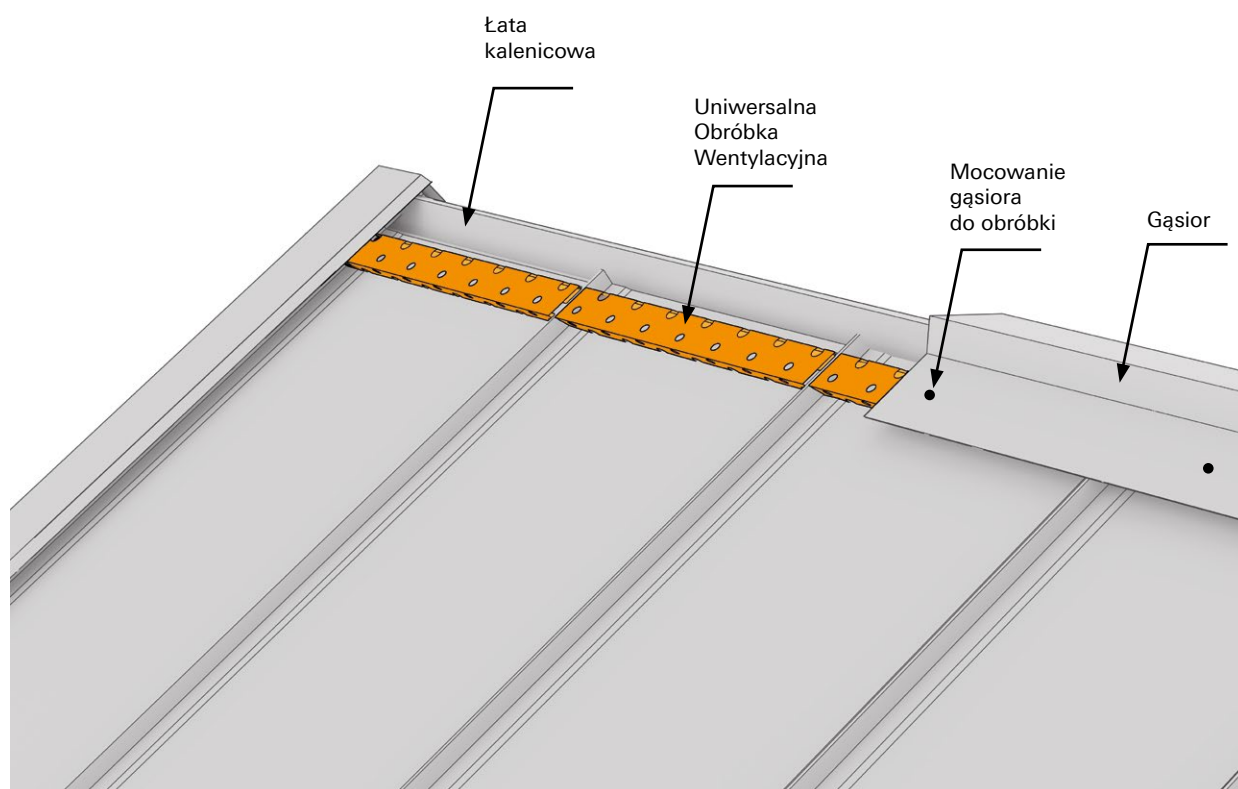


UWAGA! W przypadku zastosowania pod pokrycie IZI® Look nie stosujemy profilu startowego ponieważ uniwersalna obróbka wentylacyjna pełni tę funkcję.

ZASTOSOWANIE ZET[®] LOOK



ZASTOSOWANIE LAMBDA[®] 2.0





BLACHPROFIL 2 Sp. z o.o.
30-527 Kraków, ul. Nadwiślańska 11/139
NIP: 6762431701, Regon: 121387608

wydanie: maj 2020

PL